

逆浸透式海水淡水化装置の性能に関する調査研究-Ⅲ

小型漁船における給水の前処理装置の一考察

松下 博・大八木敏博・三上博道
古賀勝之・安成幹男・日笠純扶

Studies on Performance of Desalination Plant by
Reverse Osmosis System-III

A Consideration of Pre-treatment System for Feed Water
on Small Fishing Boat

Hiroshi Matsushita, Toshihiro Ohyagi, Hiromichi Mikami,
Katsuyuki Koga, Mikio Yasunari, and Sumio Hikasa

It is necessary to maintain the appropriate operating condition and to perform the proper pre-treatment for feed water in order to keep the performance of desalination plant by reverse osmosis system for a long term. The chemical system using chemicals and the physical system using filters are used generally as the pre-treatment for feed water. In order to test the effect of these pre-treatment systems, the salinity concentration (TDS_3) in desalted water, the fouling index of raw water as the source of feed water (content of impurities in sea water) and the fouling index of feed water (degree of elimination for impurities in sea water) were measured at each sea area. It was found that the life time of module was extended by application of the chemical pre-treatment for feed water in the early stage of the operation, and that the most suitable filter should be selected according to the sea area in using the physical pre-treatment.

1 まえがき

既報^{1,5)}では、実用化されて間もない逆浸透圧モジュールを用いた逆浸透式海水淡水化装置の基礎性能実験の結果について述べた。近年、メーカーの逆浸透式海水淡水化装置の研究により、モジュール膜の性能は飛躍的に向上した。しかし、その性能を長期間保持させるには、適切な運転状態の維持および給水の管理が必要である。そこで本報では、最新のモジュールを用い、給水の前処理として薬品（塩素）を用いる化学的方法と、フィルタを用いる物理的方法の二種類の前処理法を用いて、逆浸透式海水淡水化実験を行った。この場合、給水源である海水の汚れの程度（濁度）は、各海域によって異なり、また小型漁船では、特に給水の前処理装置の設置場所と保守運転要員が制約されるので、可能な限りの小型化と簡易化が望まれる。したがって、各海域および船舶の種類に適合した前処理法が存在すると思われる。そのため、カツオ、マグロ漁場の房総沖から四国沖に至る本州南の太平洋、日本からハワイに至る本州東方の太平洋およびインド洋東部海域、およびトロール漁場の東シナ海海域において、海水の濁度および前処理した給水の濁度（浄化割合）を計測した。この結果、化学的および物理的前処理の効果と、各海域の濁度および浄化割合ならびに出漁海域に適した給水の前処理法が明らかとなったので報告する。

2 実験装置および方法

2.1 実験装置

装置のプロセスフローを Fig. 1 に示した。また装置名および主要目は次の通りである。

装置名	: 漁船用逆浸透圧式脱塩装置「アクアベット」 (株) 笹倉機械制作所製
型式	: HR-8-10N
モジュール	
型式	: 東洋紡 HR 8355
シェル寸法	: ϕ 305 mm \times L 1330 mm
透過水量	: 10 m ³ /day (圧力 55 kgf/cm ² ・温度 25 °C)
脱塩率	: 99.4 % 以上
カートリッジ フィルタ	
濾材および型式	: ポリプロピレン糸巻き中空型 (L 250 mm \times ϕ 65 mm 20本)

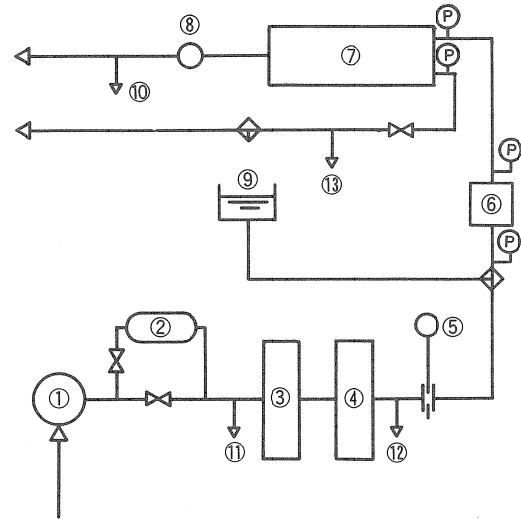


Fig. 1. Flow diagram of desalination plant by reverse osmosis system.

- ① : Feed water pump
- ② : Chlorine generator
- ③ : 1st stage cartridge filter
- ④ : 2nd stage cartridge filter
- ⑤ : Flow meter for feed water
- ⑥ : High pressure pump
- ⑦ : Reverse osmosis module
- ⑧ : Flow meter for desalted water
- ⑨ : Chemical tank for the pouring of chemicals
- ⑩ : Sampling for desalted water
- ⑪ : Sampling for feed water before cartridge filter
- ⑫ : Sampling for feed water after cartridge filter
- ⑬ : Sampling for concentrated sea water
- P : Pressure gauge

濾過公称精度	: 1次フィルタ	50 μ m * 85 % 以上
* 補足率	: 2次フィルタ	1 μ m * 85 % 以上
高圧ポンプ	: 5 m ³ /h \times 600 m	
給水ポンプ	: 5 m ³ /h \times 30 m	
塩素発生装置	: 陽極・チタンにプラチナメッキ 陰極・ステンレス 316 (本体)	
測定に用いた機器を次に示す。		
透過水量	: 羽根車型フローメータ13型 (日東製工製)	
給水流量	: フローセル電装型流量計 FEG-S-S 型 (日本フローセル製)	
電気伝導度	: 自動温度補償付デジタル式伝導度計 CM -20型 (東亜電波工業製)	

濁度 (FI 値) : ミリポア・フィルタ, Millipore 社製
 孔径 0.45 μm , 直径 47 mm
 残留塩素 : 簡易ウォーターテスター

2.2 実験方法

第1次および第4次の基礎性能実験に続き、第5次実験期間は、昭和61年5月から昭和62年8月までの2453時間である。実験開始から1255時間、すなわち、前半分では、塩素発生装置 (調整電流 0.5 A から 1.0 A) を用いて給水中の残留塩素分が 0.1 ppm になるように、次亜塩素酸ナトリウムを注入した。後半分の1198時間では、次亜塩素酸ナトリウムの注入を停止した。この第5次実験は日本からハワイに至る間の太平洋海域および東シナ海海域で実施した。

第6次実験期間は、昭和63年4月から平成元年11月までの2417時間である。実験開始から給水の前処理として、化学的処理は行わず、カートリッジフィルタによる物理的処理のみを行った。この第6次実験は日本近海から南シナ海を経て、インド洋海域および東シナ海海域で実施した。

両実験にあたっては、装置の運転基準に従い、第5次実験では透過水量が一定になるように、モジュール入口圧力をわずかの範囲内で調整し、第6次実験では透過水量の変化が小さいので、入口圧力をほぼ一定に設定して運転した。

各部の温度、圧力、電気伝導度および透過水量の計測は4時間ごとに1日6回、濁度の計測は1日1回定時 (14時) に行った。

透過水量は Fig. 1 に示したように、モジュール出口に設けたフローメータ⑧で計測した。

塩分濃度 (全溶解固形分で表し、以後 TDS と略記する) は給水、濃縮海水および透過水の電気伝導度から次式¹⁾により求めた。

給水および濃縮海水の場合

$$\text{TDS}_{1,2} = 0.739 \cdot \text{EC} - 4207.5$$

透過水の場合 ($\text{EC} > 100 \mu\text{S}/\text{cm}$)

$$\text{TDS}_3 = 0.633 \cdot \text{EC} - 63.3$$

EC : 電気伝導度 ($\mu\text{S}/\text{cm}$)

TDS₁ : 給水の塩分濃度 (ppm)

TDS₂ : 濃縮海水の塩分濃度 (ppm)

TDS₃ : 透過水の塩分濃度 (ppm)

給水の濾過前後の濁度 (FI 値) は Fig. 1 に示した⑩、⑪の採水口から試水を採取し、次の要領で求めた。

採取した試水 20 l を 2.1 kgf/cm² で加圧濾過し、ミリポア・フィルタを用い、まず測定開始時と測定を開始してから15

分後に、各 500 ml 濾過に要する時間を計測し、次式²⁾により求めた。

$$\text{FI} = \frac{1}{15} \times \left(1 - \frac{T_0}{T_{15}} \right) \times 100$$

T₀ : 測定開始から 500 ml 濾過に要する時間 (sec)

T₁₅ : 15分後から 500 ml 濾過に要する時間 (sec)

3 実験結果

第5次および第6次実験における給水温度 (t)、モジュール圧力 (P)、透過水量 (Q_{PT}) および透過水塩分濃度 (TDS₃) の変化を Fig. 2 に示した。ただし、この図の (c) で示す Q_{PT} は測定透過水量 (Q) を基準温度 25 °C に修正した透過水量 (Q₂₅) を、実験に用いたモジュール圧力の平均値である 47 kgf/cm² を基準圧力 (P_B) として修正した透過水量で、次式³⁾により求めた。

$$Q_{PT} = \frac{(\Delta P_B - \Delta \pi) \cdot Q_{25}}{(\Delta P - \Delta \pi)}$$

ΔP : モジュール内の給水と透過水との圧力差 (kgf/cm²)

$\Delta \pi$: モジュール内の給水と透過水との浸透圧差 (kgf/cm²)

ΔP_B : モジュール内の給水の基準圧力 (47 kgf/cm²) と透過水との圧力差 (kgf/cm²)

Q₂₅ : 給水温度 25 °C における透過水量 (m³/day)

$$Q_{25} = E \cdot Q$$

Q : 測定透過水量 (m³/day)

E : 温度補正係数⁴⁾

$$E = 1.0228^{t-25} \quad (t < 25 \text{ } ^\circ\text{C})$$

$$E = 1.0227^{t-25} \quad (t \geq 25 \text{ } ^\circ\text{C})$$

t : 給水温度 (°C)

本実験では、日本の近海からトロール (底引き) 漁場の東シナ海海域、カツオ・マグロ延縄漁場の房総沖から四国沖にかけての本州南の太平洋 (以後、日本近海の太平洋海域とする)、日本からハワイ諸島にかけての本州東方の太平洋 (以後、東太平洋海域とする)、南シナ海およびインド洋東部海域にわたる各海域での海水の汚れの程度を FI 値を用いて調査した。その結果を Fig. 3 に示した。また、この海域別の海水の FI 値と、カートリッジフィルタで濾過した給水の FI 値を、度数分布を用いて Fig. 4 に示した。

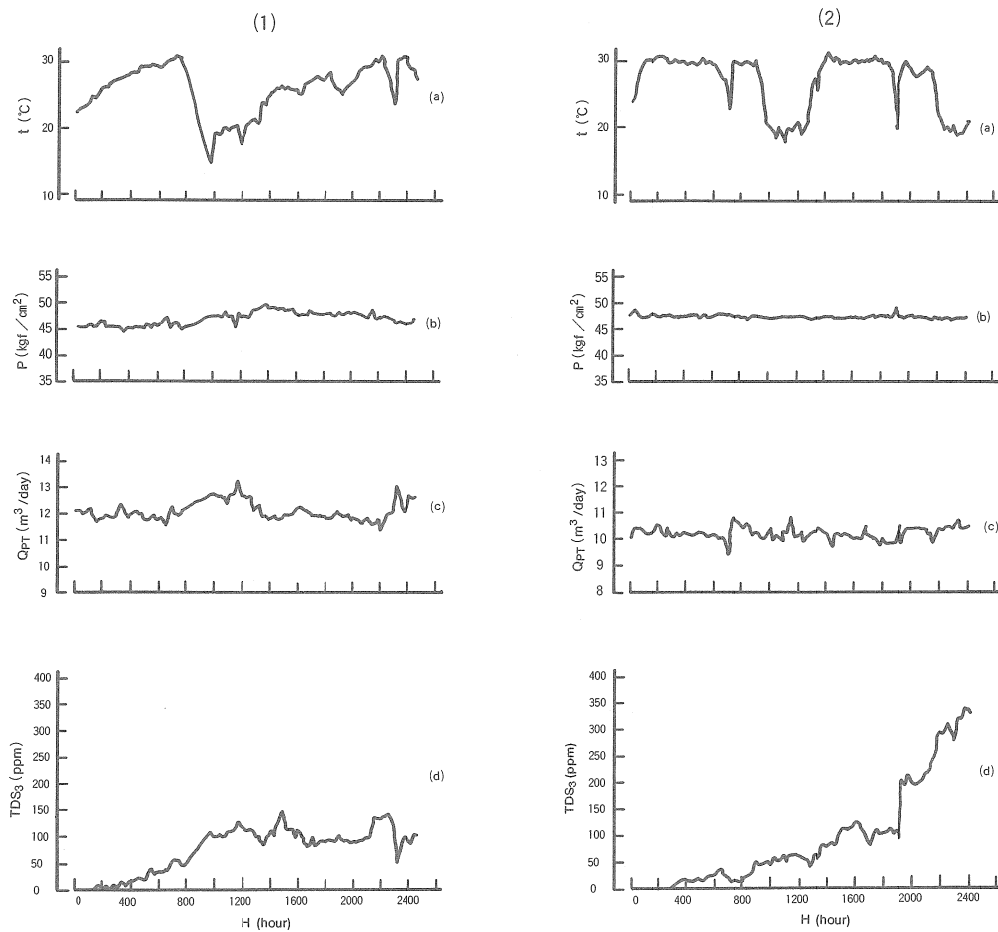


Fig. 2. Relation between the various experimental results and the time elapsed.

(1): 5th experiment

(2): 6th experiment

H : Operating hours of the desalination plant

t : Temperature of feed water

P : Average pressure of feed water at the inlet of module

Q_{PT} : Amount of desalted water

TDS_3 : Salinity concentration (total dissolved solid) in desalted water

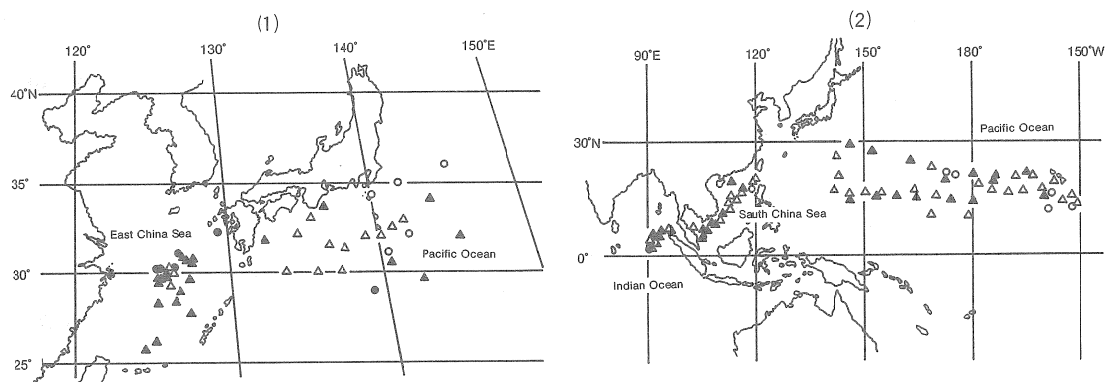


Fig. 3. Distribution of the fouling index(FI) at each sea area.

- (1) : 5th experiment ○ : Under 3.0
 (2) : 6th experiment △ : 3.0~Under 4.0
 ▲ : 4.0~Under 5.0
 ● : Above 5.0

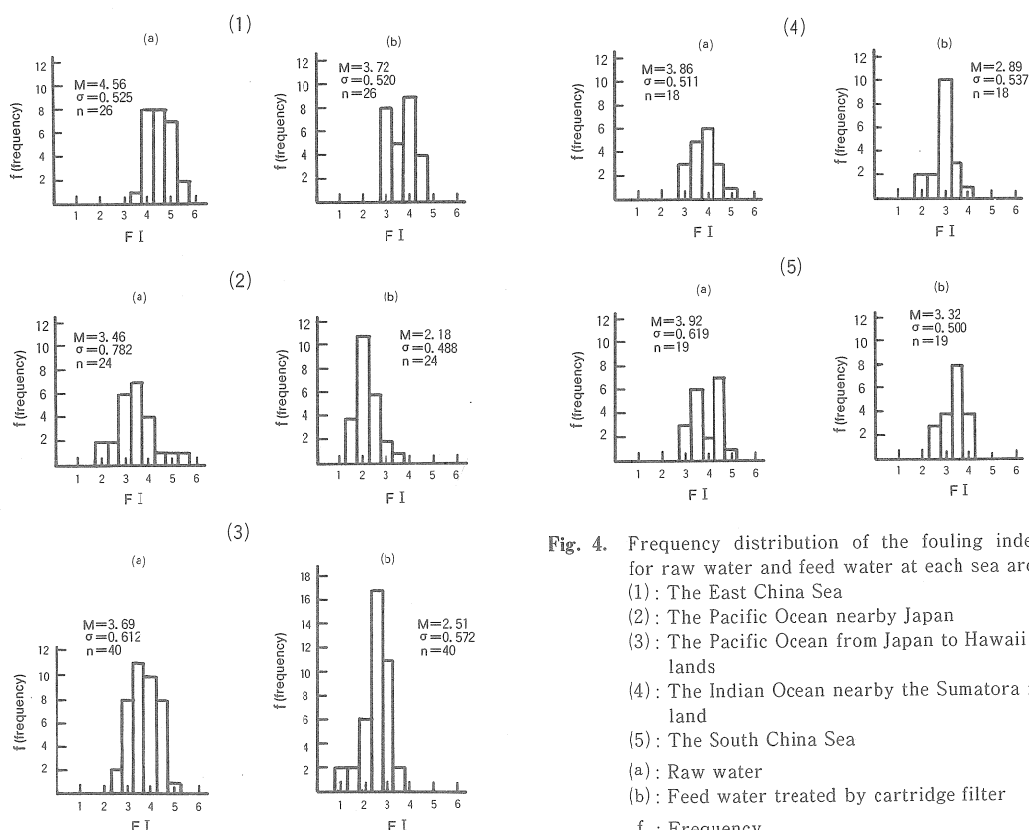


Fig. 4. Frequency distribution of the fouling index (FI) for raw water and feed water at each sea area.

- (1) : The East China Sea
 (2) : The Pacific Ocean nearby Japan
 (3) : The Pacific Ocean from Japan to Hawaii islands
 (4) : The Indian Ocean nearby the Sumatora island
 (5) : The South China Sea
 (a) : Raw water
 (b) : Feed water treated by cartridge filter
 f : Frequency
 M : Mean value
 σ : Standard deviation
 n : Number of samples

4 考 察

実験結果から第5次実験と第6次実験を比較検討する。モジュール性能に影響を及ぼす膜特性を比較検討する場合は、同一条件のもとで運転してデータを採取すべきであるが、練習船という実船で、しかも4年間で延べ5000時間という長期の実験では、それは困難である。しかし、第5次と第6次実験の結果から、Fig. 2に示したように給水温度は、両実験ともほぼ同じ範囲(約15℃～30℃)にある。また、モジュール圧力も第5次実験では45 kgf/cm²から49 kgf/cm²の間で運転されており、第6次実験では47 kgf/cm²から49 kgf/cm²の間で運転されている。このため、温度および圧力とも修正可能な範囲にある。したがって、同一条件として比較検討しても差し支えないと考えられる。

4.1 透過水

透過水量 Q_{PT} は Fig. 2-(1), (2)-(c)に示したように、第5次および第6次実験とも大きい変化はみられないが、その変化割合を明らかにするため、透過特性値(A値)の減少係数 m を求めて比較する。

A値および m は次式¹⁾から求めた。

$$A = \frac{Q_{25}}{(\Delta P - \Delta \pi)}$$

$$A_H = A_0 \cdot H^m$$

A_0 : 運転初期の透過特性値

A_H : 運転を開始して H 時間後の透過特性値

第5次および第6次実験のA値の変化を表す m を Fig. 5に示した。この図の(1)から明らかなように第5次実験の m は0.00995とほとんど変化は認められない。一方、第6次実験の m は、図の(2)から明らかなように-0.00854とわずかに減少傾向を示している。両実験の m を既報^{1,5)}で用いたB-10モジュールの m (-0.063～-0.034)および造水促進センターの資料の m (-0.0159)と比較すると、大幅な向上が認められる。本実験による m の変化から推定して、第5次および第6次実験のモジュール膜の劣化は非常に小さいと思われる。これは両実験ともに、規定量の透過水量を得るのに余裕があったので、前報⁵⁾の圧力に比べて、今回はモジュール圧力を低く設定したので、膜の圧密化の影響が小さかったためと推定できる。

塩分濃度 TDS_3 は Fig. 2-(1), (2)-(d)に示したように、第5次と第6次実験とも1900時間までは、ほぼ同様の変化を示している。その後、第5次実験では100 ppmで平衡状

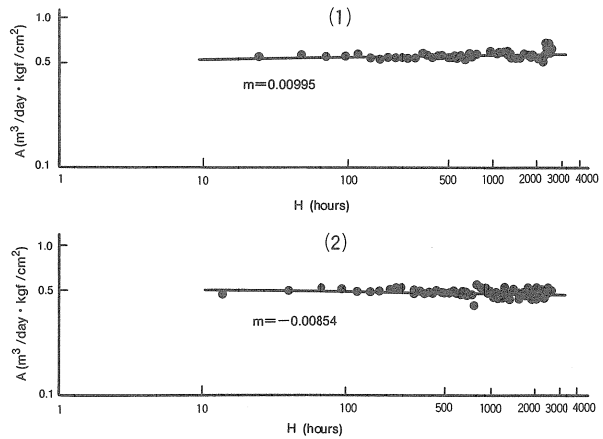


Fig. 5. Relation between the membrane permeability coefficient for water(A) and the time elapsed.
(1): 5th experiment
(2): 6th experiment
 m : Reduction coefficient for the amount of de-salted water

態となっているが、第6次実験では1900時間で100 ppmより急上昇している。その膜特性を比較するため、次式⁶⁾から溶質(塩分)透過係数 B を求めた。

$$J_s = B \cdot (C_2 - C_3)$$

J_s : モジュール1本当たりの溶質(塩分)流束 (g/h)

C_2 : 膜面平均塩分濃度 (ppm)

$$(C_2 = \frac{TDS_1 + TDS_2}{2})$$

C_3 : 透過水塩分濃度 (TDS_3) (ppm)

B : 溶質(塩分)透過係数 ($m^3/h \cdot 本$)

溶質(塩分)透過係数 B の経時変化を Fig. 6に示した。その経時変化は次の近似式⁷⁾で示される。

$$B_H = B_{H0} \cdot \exp(K_B \cdot H)$$

B_H : 時間 H における溶質(塩分)透過係数 ($m^3/h \cdot 本$)

B_{H0} : 運転開始時における溶質(塩分)透過係数 ($m^3/h \cdot 本$)

K_B : 膜劣化速度係数 (1/h)

H : 経過時間 (h)

第5次実験の膜劣化速度係数 K_B は Fig. 6-(1)から、実

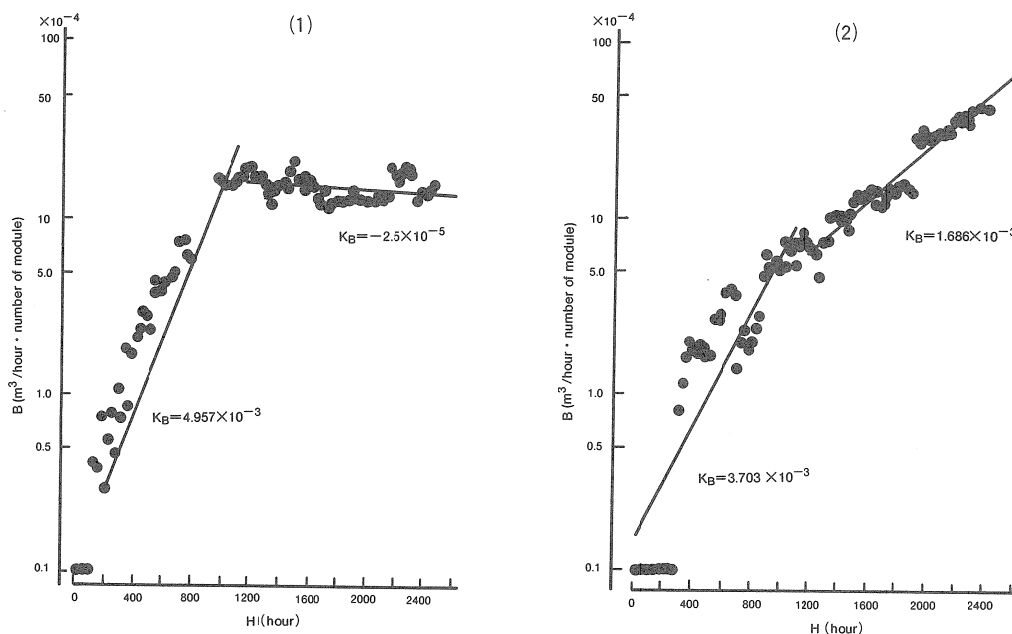


Fig. 6. Relation between the coefficient of desalination and the time elapsed.

- (1) : 5th experiment
 (2) : 6th experiment
 B : Desalination coefficient
 K_B : Coefficient of velocity that the membrane is damaged

験の前半1年間(1255時間)では 4.957×10^{-3} であるが、後半1年間(1198時間)では -2.5×10^{-5} となり、ほとんど変化は認められない。このことから、膜の劣化が進んでいないことがわかる。第6次実験の膜劣化速度定数 K_B はFig. 6-(2)から、実験の前半1年間(1231時間)では 3.703×10^{-3} であるが、後半1年間(1186時間)では 1.686×10^{-3} であり、後半は前半より小さくなっているが、第5次実験の後半ほど小さくなっていない。このことは第5次実験と比べると膜の劣化が進行していることを示している。

溶質(塩分)透過係数Bに影響をおよぼす主原因は給水中に存在する膜表面付着物質であり、このため膜表面が濃度分極をおこしてBを大きくしていると推定される⁸⁾。

第5次実験では注入した塩素が膜表面をバクテリアアタックから防ぎ、海水中に含まれる溶解性有機物等に酸化剤として作用するとともに⁹⁾、溶解性無機物(Fe, Mn)の

安定化に役立つ¹⁰⁾、膜表面に付着、沈着する物質を少なくしているものと推定できる。

4.2 給水の物理的前処理

海水中には溶解性無機物、溶解性有機物、微生物(バクテリア等)、海藻、細砂などの懸濁性固体物質および懸濁粒子(コロイド)が含まれている。このような物質は単独に、あるいは、他の物質と結び付き、膜に付着してその劣化を早める原因になるため除去する必要がある。その方法としては、陸上のように十分な場所と処理時間が確保できる場合には、一般に用いられている凝集濾過法が有効である。しかし、小型漁船のように動揺が激しく、また、保守運転要員と設置場所が制約される場合にはこの方法は適当でない。したがって、前処理装置としては、可能な限りの簡易化と小型化が望まれる。そこで今回は物理的前処理として、一次側と二次側に濾過精度の異なるカートリッジフィルタ

を設けて給水を濾過し、濾過前後の給水の濁度をしらべ比較した。

Fig. 4-(1)~(a)で示したように、大陸棚のトロール漁業海域である東シナ海の海水の濁度は、FI値で4から5の範囲(平均:M=4.56, 標準偏差: $\sigma=0.525$)で、今回計測した海域では一番汚れていることがわかる。これはこの海域が大陸に近いので水深が浅く、またトロール漁場であるために常時数十隻の漁船が操業して、海底をかきまぜているためと考えられる。

次に、Fig. 4-(2)~(a)で示したように本州南の日本近海の太平洋海域ではFI値で2から4の範囲(平均:M=3.46, 標準偏差: $\sigma=0.782$)の汚れを示した。今回計測した海域では、一番汚れの少ない海域である。これは黒潮海域で潮の流れが強く、陸からの汚れの影響が小さいためと推定される。 σ が大きいのは、一部本州沿岸と黒潮海域をはずれた南側の広い海域で、FI値を求めたためである。

また、東太平洋、インド洋東部および南シナ海の各海域ではFig. 4-(3), (4), (5)~(a)で示したように、FI値は3から4の範囲(平均:M=3.69, 3.86, 3.92, 標準偏差: $\sigma=0.612, 0.511, 0.619$)の汚れをそれぞれ示した。したがって、これら三海域はほぼ同一程度の汚れであることがわかる。これは大洋の平均的な汚れを示しているものと推定される。

次に、各海域におけるフィルタの効果について考える。

Fig. 4-(1)~(b)に示したように、東シナ海では濾過後もFI値は3から4.5(平均:M=3.72, 標準偏差: $\sigma=0.52$)と高かった。この理由は、 $1\mu\text{m}$ フィルタでも捕捉出来ないコロイド物質あるいは細砂が懸濁物質の主成分であるためと考えられる。この海域のFI値の平均はモジュールの使用許容範囲の4以下であるが、これら主成分に対する対策がモジュールの寿命を左右するから、二次側フィルタの濾過性能には十分な配慮が必要である。

日本近海の太平洋海域では、濾過後のFI値はFig. 4-(2)~(b)に示したように1.5から3.5(平均:M=2.18, 標準偏差: $\sigma=0.488$)と低い値を示した。 σ も計測値の中では一番小さく、安定した値を示した。

東太平洋、インド洋東部および南シナ海海域では濾過後のFI値はFig. 4-(3), (4), (5)~(b)に示すように2から3(平均:M=2.51, 2.89, 3.32, 標準偏差: $\sigma=0.572, 0.537, 0.500$)を示した。したがって、これら海域では今回の実験に用いた一次側カートリッジフィルタの能力で十分前処理の効果が認められた。すなわち、この海域の懸濁物質の主成分は粒子の大きい海藻等の浮遊物質であり、東シナ海で

認められる $1\mu\text{m}$ 以下の細砂等は少ないと考えられる。このため、一次側フィルタだけで十分除去できる汚れの範囲にあるが、その容量については、十分に考慮することが大切である。

5 結 言

今回の実験結果から次のことが明らかになった。

1) 給水の化学的処理としての塩素の注入は、膜への付着物を防ぎ、モジュールの寿命を延ばすことができる。

ただし、塩素の濃度は殺菌出来る最小に保つことが必要である。なお、今回の実験では0.1 ppmで十分であった。

2) 小型漁船に対する給水の物理的前処理装置としては各海域の濁度を考慮して、適切な濾過性能と容量を有するカートリッジフィルタを選定することが必要である。

文 献

- 1) 日笠純扶・松下博・安成幹男：水産大研報，**31**，31-39 (1983)。
- 2) 大矢晴彦：逆浸透法・限外濾過法Ⅱ応用，膜利用技術ハンドブック，初版，幸書房，東京，1978，p.21。
- 3) (株) 笹倉機械製作所技術資料：(1981.11.30)。
- 4) (株) 笹倉機械製作所技術資料：Temperature Correction Factor (1987.2.19)。
- 5) 日笠純扶・松下博・安成幹男・桐畑友明：水産大研報，**32**，15-22(1984)。
- 6) 大矢晴彦：逆浸透法・限外濾過法Ⅰ理論，初版，幸書房，東京，1976，p.19。
- 7) (株) 笹倉機械製作所技術資料：(1988.1.19)。
- 8) 高島敏男：逆浸透法による海水淡水化装置に関する研究，川崎重工技法 88号，(1985.5.4)，p.24。
- 9) 大矢晴彦：逆浸透法・限外濾過法Ⅱ応用，膜利用技術ハンドブック，初版，幸書房，東京，1978，p.25。
- 10) 大矢晴彦：逆浸透法・限外濾過法Ⅱ応用，膜利用技術ハンドブック，初版，幸書房，東京，1978，p.26。