

# キャビテーションを伴う高速噴流の様相と ポリマ添加の影響について

中川隆夫・横田源弘・三上博道・望月敬美\*

Effect of Polymer Additives on Water  
Jet Appearance Subjecting to Cavitation

Takao Nakagawa, Motohiro Yokota,  
Hiromichi Mikami, and Hiromi Mochizuki\*

This paper describes the effect of polymer additives on high speed water jet discharged into air through a very small nozzle under cavitating condition. Experiments are carried out under the conditions of 1.6 MP<sub>a</sub> to 19.7 MP<sub>a</sub> in injection pressure. A nozzle diameter is 0.3 mm. Two kinds of liquid (tap water and polymer solution) are used as working fluid. The photographic observation of the liquid jet is made for tap water and several polymer solutions. Following facts are made clear. (1) The discharge coefficient scarcely changes by the addition of polymer. (2) The effect of polymer additives on the separated jet are as follows: (i) as polymer concentration becomes higher, the wavy jet gradually becomes smooth jet, (ii) polymers increase the coherence of spray jet because of the inhibition of spray formation and the presence of filaments tying together.

## 1 緒 言

高分子希薄溶液による摩擦抵抗の著しい減少を示したトムズの研究以来、トムズ効果の機構解明に多くの研究者の関心が寄せられている。このトムズ効果による乱流摩擦抵抗の大幅な減少は、数 ppm～数百 ppm 程度の希薄溶液で得られるため、工業上各種の応用が考えられる。問題をここに取り上げた噴流に限定しても、ジェット

切断の際、水噴流にポリマを添加すると加工能率が向上する<sup>1)</sup>、あるいは、消防用ノズルに希薄ポリマ溶液を用いると、流量が40～60%も増加し、放水射程が2倍も増大する<sup>2)</sup>、さらに、100ppmのポリマ溶液をスプリンクラーに使用した場合、散水面積が水の3.1倍になる<sup>2)</sup>という報告が見られる。また、ポリマ添加により噴流界面はなめらかさを増す<sup>3)</sup>こと、乱れが小さくなる<sup>3)</sup>こと、微小液滴が著しく少なくなる<sup>1)</sup>ことなども観察されている。し

水産大学校研究業績 第1260号, 1990年2月9日受理.

Contribution from Shimonoseki University of Fisheries, No. 1260. Received Feb. 9, 1990.

\* 東京水産大学

Tokyo University of Fisheries, 5-7 Konan-4, Minato-ku, Tokyo, Japan.

しかしながら、この種の文献<sup>1-4)</sup>の多くは縮流やキャビテーションが発生し難いノズルを用いて行った研究結果であることから、キャビテーションを伴うノズルの場合とでは、噴流の様相やポリマ効果も異なるであろうと予想されている。目下のところ、希薄ポリマ溶液のキャビテーション流れについては、その初生近傍<sup>4,5)</sup>のみならず、十分発達した状態においてもポリマによる著しいキャビテーション抑制効果が現われる<sup>6)</sup>ことが観測されているにすぎないようである。

よって本報では、キャビテーションを伴う細い絞りより噴出した気中高速噴流を取り上げ、噴流の様相とポリマ添加の影響を明らかにした。

## 2 実験装置と方法

### 2.1 噴流の観察

噴流観察のための実験装置を Fig. 1 に示す。供試液体である希薄ポリマ水溶液を高圧ポンプ1から蓄圧器2を経てノズル7に圧送し、容器10内の大気中に連続噴射させる。噴射圧力  $P_i$  の調整は、リリーフ弁3によって行われ、最大20MPaまで可能である。噴流の噴射速度  $V$  は  $P_i$  に対応する実測流量とノズルの噴孔断面積から求めた。噴流観測用容器10の内寸法は幅300mm、奥行き300mm、高さ550mmである。容器10の両側面はガラスの観測窓13を設け、ストロボ光源14とカメラ15を配置し、噴流の写真観測を行える。また、この容器の上端にはねじ11を取付け、スクリーン電極12を噴流軸方向に上下移動できるようにした。

噴射ノズルの概要を Fig. 2 に示す。供試ノズルは図中右に示すように、噴孔入口に鋭いエッジを持つノズルで、噴孔内部で十分キャビテーションが発生しやすい構造である。噴孔径  $D$  は0.30mm、噴孔長  $L$  は5.7 $D$  である。

Fig. 3 には連続光および単発光による噴流の撮影装置を示す。Fig. 1 に示すように、せん光時間が1.1  $\mu$ s の単発光を噴流に対する透過光として使用した場合と、Fig. 3 に示すように2個のランプからの連続光を用いて噴流を横から照明し、かつ、噴流の背景にブラックスクリーンを設けた場合との2方法により噴流の写真撮影を行った。

希薄ポリマ溶液の劣化を考慮して、各実験ごとにポリエチレンオキサイド（製品名、PEO-18; 公称分子量、(4.3~4.8)  $\times 10^6$ ) を、清浄な水道水（以下、水という）

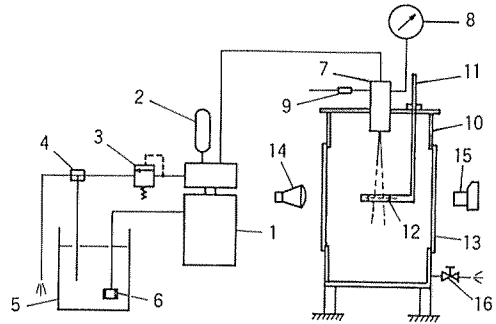


Fig. 1. Experimental apparatus for photographic observation of jet.

- 1 : High pressure pump
- 2 : Accumulator
- 3 : Relief valve
- 4 : Three-way cock
- 5 : Water chamber
- 6 : Strainer
- 7 : Nozzle
- 8 : Pressure gauge
- 9 : C-A thermocouple
- 10 : Test chamber
- 11 : Screw
- 12 : Screen
- 13 : Glass window
- 14 : Strobo
- 15 : Camera
- 16 : Drain cock

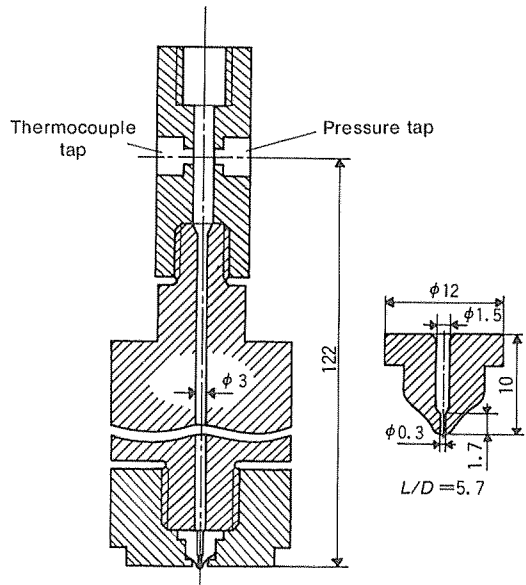


Fig. 2. Injection nozzle.

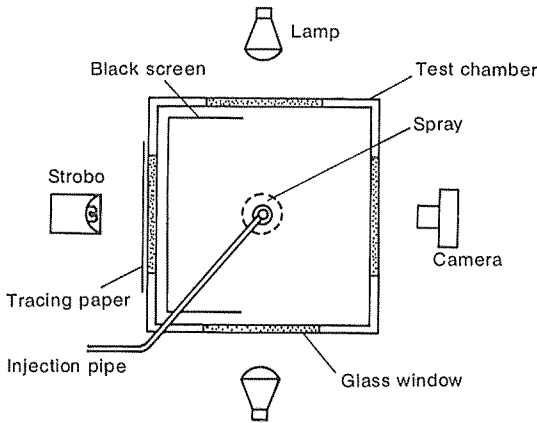


Fig. 3. Photographing arrangement for jet.

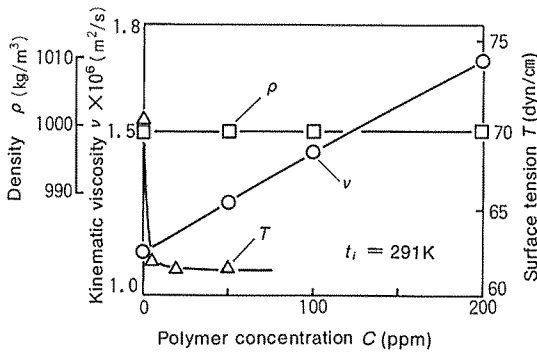


Fig. 4. Physical properties of polymer solution.

に溶解させた。ポリマ溶液濃度は0 ppm (水), 50ppm, 100ppmおよび200ppmを用いた。供試溶液の濃度分布を均一にするために一定回数だけ攪拌し, また, 攪拌中に生じる気泡を除去するため約30分静置させた。ノズル入口側の液温  $t_i$  は290~292K に保った。

なお, Fig. 4 にはポリマ濃度に対する密度  $\rho$ , 動粘度  $\nu$  および表面張力  $T$  の測定結果を示した。

## 2.2 分裂長さの測定

Fig. 5 には, 噴流の分裂長さの測定に使用した電気抵抗法による回路を示す。ノズル側を正極, スクリーン電極を負極にとり, その間に直流電圧30 V を印加した。スクリーン電極の上下移動により得られる電流の断続変化は直列抵抗  $1\text{M}\Omega$  の両端から取り出し, シンクロスコップに記録した。スクリーン電極は60メッシュのステンレス製で, スクリーンの大きさは  $\phi 30\text{mm}$  である。

分裂長さの判定は清水らの文献<sup>7-9)</sup> と同一である。す

なわち, 分裂長さ  $L_{b1}$  は, 液中の連続部分がはじめて電極に接触したことを示す低抵抗の波形が現れはじめたときの噴孔端からスクリーン電極までの距離である。 $L_{b2}$  は, 液柱の不連続と連続とが50%の頻度で生じており, 高抵抗と低抵抗とを交互に示す波形であるときの距離である。また,  $L_{b3}$  は液柱の不連続の波形がなくなり, 100%の頻度で波形がすべて低抵抗の波形のみとなるときの距離である。

なお, ポリマ溶液噴流の場合には, 水の場合に現れた明確な抵抗波形が現れなかったので, この方法では分裂長さは測定できず, 3.3で後述のように, 他の間接的な方法で推測するに止めた。ポリマを添加しても溶液の電気抵抗はほとんど変化せず, Fig. 4 に示す表面張力, 動粘性係数の変化もこのような事に寄与するとは考えられない。ポリマ添加に伴う抵抗波形の消滅の原因は, 現在のところ不明である。

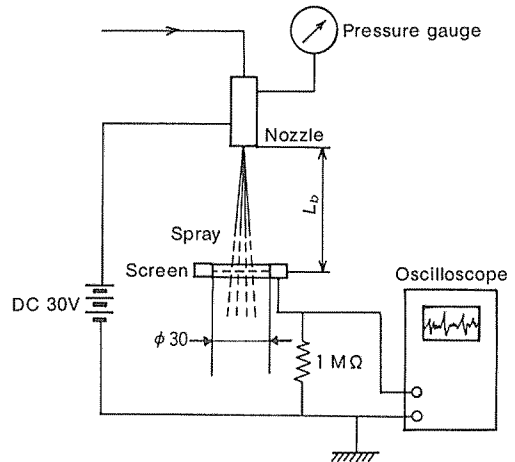


Fig. 5. Experimental apparatus for measuring break-up length.

## 2.3 ノズル内の流れの観察

Fig. 6 には, ノズル内の流れを観察するための二次元ノズル実験装置を示す。高圧ポンプ側は Fig. 1 に示した高圧ポンプ側と同じで, したがって,  $P_1$  の調節方法も同一である。出口側圧力  $P_2$  は, テスト部出口側のリリース弁3と弁14によって調節される。テスト部7は Fig. 7 に示すように, ステンレス製の二次元ノズル内の流れを観察できるように, 透明アクリル樹脂板6および観察窓4を設けている。供試二次元ノズルの寸法は, 幅0.459mm,

長さ1.61mm, 高さ0.388mmである。

瞬間写真撮影には, ストロボ(せん光時間 $20\mu\text{s}$ )による透過法を採用した。ここでの供試液体は水および50ppm ポリマ溶液で,  $t_f$ は290~293Kに保った。

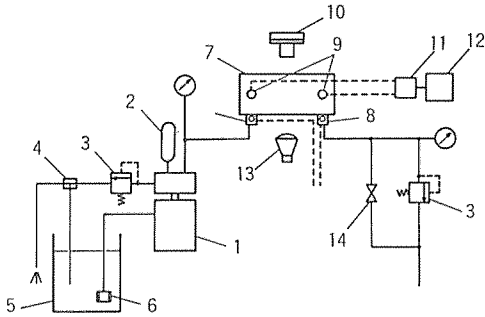
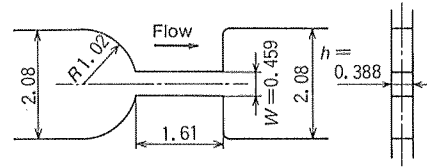
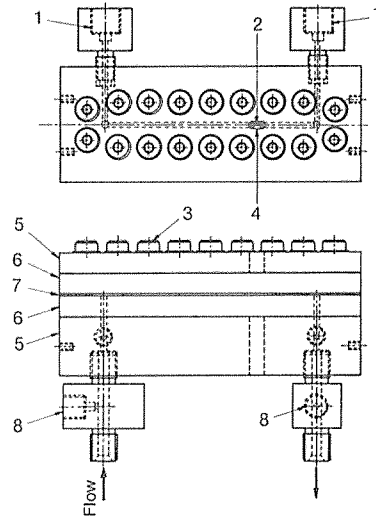


Fig. 6. Experimental apparatus for photographic observation of cavitation through two-dimensional nozzle.

- 1 : High pressure pump
- 2 : Accumlator
- 3 : Relief valve
- 4 : Threeway cock
- 5 : Water chamber
- 6 : Strainer
- 7 : Test section
- 8 : C-A thermocouple
- 9 : Pressure transducer
- 10 : Camera
- 11 : Dynamic strain amp.
- 12 : Digital multimeter
- 13 : Storobo
- 14 : Valve



(a) Two-dimensional nozzle



(b) Test section

Fig. 7. Test section and two-dimensional nozzle. (All dimensions are in millimeters.)

- 1 : Pressure tap
- 2 : Two-dimensional nozzle
- 3 : Bolt
- 4 : Observation window
- 5 : Stainless steel plate
- 6 : Perspex plate
- 7 : Nozzle plate
- 8 : Thermocouple

### 3 実験結果と考察

#### 3.1 ノズル内のキャビテーションの様相

Fig. 8 には、出口側圧力が大気圧下において発生したノズル内のキャビテーションの様相を水および50ppm ポリマ溶液について対比した。2.3で述べたように、これらの写真は流れの観察を容易にするために、Fig. 2に示すノズルと同一の入口形状をもつ二次元ノズルで撮影したものである。

これより、0 ppm(水)の場合には、いずれの噴射圧力  $P_i$  に対してもノズル入口より著しく空洞はく離しており、ノズル内のキャビテーション状態が十分発達したスーパーキャビテーション（以下SCという）状態であることがわかる。SC 空洞の最大高さはいずれの  $P_i$  に対してもほぼ同等であり、ノズル内および出口付近のキャビテーションの様相もよく似ている。

濃度が50ppm 溶液の場合には水の場合と同様に、十分発達した SC 状態であることがわかる。SC 空洞の最大高

さも水の場合と同等である。特に、SC 空洞の表面にはねじれが顕著に現れ、バラス効果（3.3で後述）も加わってか、はく離流れが拡大し、出口側エッジで空洞表面が接触して、それより下流側の表面にじょう乱が生じている。しかし、ポリマ添加により乱れやうずが弱められるため<sup>3,6)</sup>、噴流せん断層内のキャビテーションはポリマの添加により抑制されている。ノズル内のはく離せん断層内に発生・発達するはく離泡形キャビテーションについては、ポリマの添加による抑制効果は認められなかった。はく離泡形キャビテーションの挙動については今後の研究課題である。

この二次元ノズルにおいては、消滅キャビテーション係数および臨界キャビテーション係数がそれぞれ約1.1, 0.7であったので、大気中噴射に適用すると  $P_i \geq 0.25\text{MPa}$  では SC 状態を呈していることになる。したがって、本実験範囲におけるノズル内のキャビテーション状態は、波状流域および噴霧流域ともに、SC 状態であることが推察される。

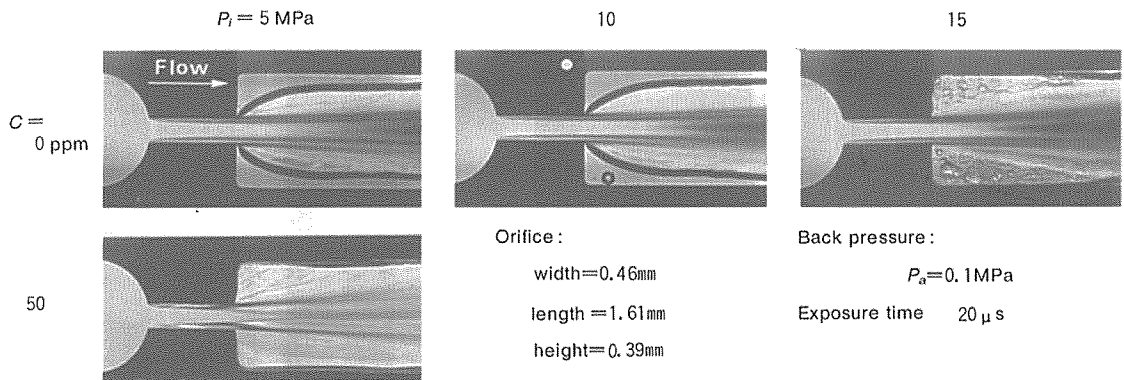


Fig. 8. Cavitation aspects for various injection pressures  $P_i$  and polymer concentration  $C$  in the two-dimensional nozzle.

#### 3.2 噴霧角および流量係数

以下、Fig. 2の三次元供試ノズルによる実験結果を示す。

Fig. 9 には、照明法の違いによる噴流写真の一例を対

比して示した。すなわち、(a), (c), (e)および(b),(f)はストロボを用いた単発の透過光による写真であり、(b), (d), (f)および(h)は連続光源を用いた反射光による写真である。

Fig. 10 にはポリマ濃度に対する噴霧角  $2\theta$  および流量係数  $C_d$  を比較して示した。ここで、噴霧角は広安ら

の定義<sup>8)</sup>と同じく、噴射ノズルから60Dの所の噴霧外縁とノズルとのなす角度と定義した。透過光による場合、噴霧周辺部の微小液滴は確率的に少なく、十分とらえられていないため、連続光によった場合に比べて噴霧角は僅かに小さくなる。また、ポリマ濃度Cの増大とともに、 $2\theta$ は僅かに減少するが、 $C > 50\text{ppm}$ ではほとんど一定である。一方、 $C_d$ もまたポリマを添加してもほとんど変化していない。すなわち、キャビテーションを伴うノズルで流れが十分発達したSC状態(著しい空洞はく離を伴う状態)では、噴霧や流量に対してポリマ添加の効果は認められない。

しかし、キャビテーションのない消防用ノズルやスプリンクラーでは、ポリマの添加により流量、放水射程および散水面積が著しく増大する<sup>2)</sup>ことが知られているから、これは既知の事実からの推測と相違する。この原因は以下で説明できると考える。Fig. 8で観察されるように、ノズル内の流れはノズル入口より著しく空洞はく離しているSC流れであり、液流は壁面に再付着することなく噴孔外に流れ去るので、壁面と流体の摩擦は存在しえない。したがって、摩擦抵抗の低減に基づくポリマ添加の効果は現れえないということである。

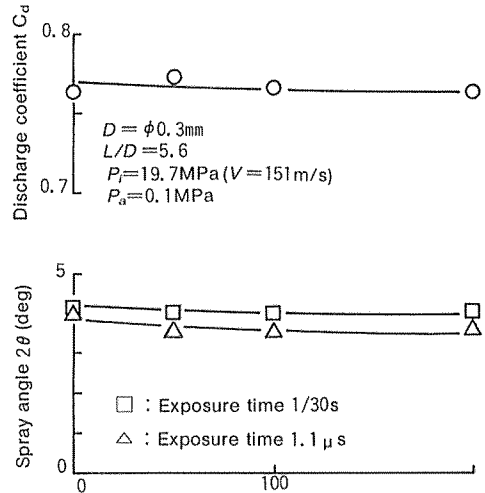


Fig. 10. Effect of polymer additives on spray angle  $2\theta$  and discharge coefficient  $C_d$ .

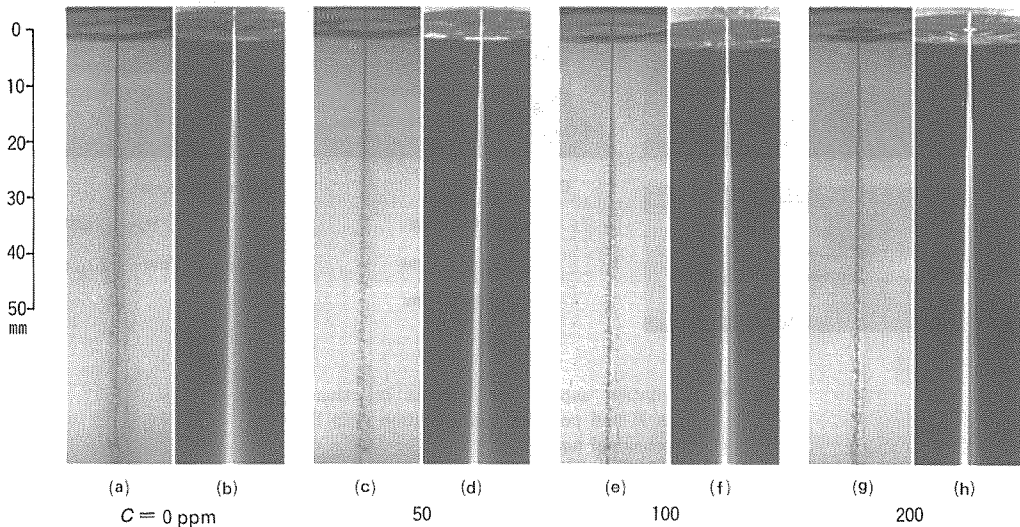


Fig. 9. Comparison of tap water and polymer solution jets at different exposure time on spray region.  
 $P_i = 19.7\text{ MPa}$ ,  $P_a = 0.1\text{ MPa}$   
 (a),(c),(e),(g): exposure time  $1.1\ \mu\text{s}$   
 (b),(d),(f),(h): exposure time  $1/30\text{ s}$

### 3.3 噴流の様相

まず、噴流の微粒化模様を特徴づける分裂長さについて検討する。Fig. 11 には、大気圧下で気中噴射された水の場合についての分裂長さ  $L_b$  を示す。噴射速度  $V$  に対する棚沢の分類<sup>10)</sup>と比較すると、波状流域では  $L_b$  は  $V$  の増大につれて長くなり、 $V$  が 65 m/s 付近に比較的明瞭なせん移点<sup>10)</sup>が認められる。これより右側の噴霧流域では  $V$  の増加につれて  $L_b$  は減少し、一定値に接近する。この傾向は広安らの結果<sup>7)</sup>と良く符合する。

次に、ポリマ添加に対する分裂長さ<sup>10)</sup>と噴流の様相を、波状流域と噴霧流域について検討する。本実験では、先に述べたように  $L_b$  は直接測定できないので、専ら噴流写真の観察により、これを推測することとした。

Fig. 12 には、ポリマ濃度を異にする溶液の波状流域における噴流の瞬間写真(透過光でせん時間 1.1  $\mu$ s) を

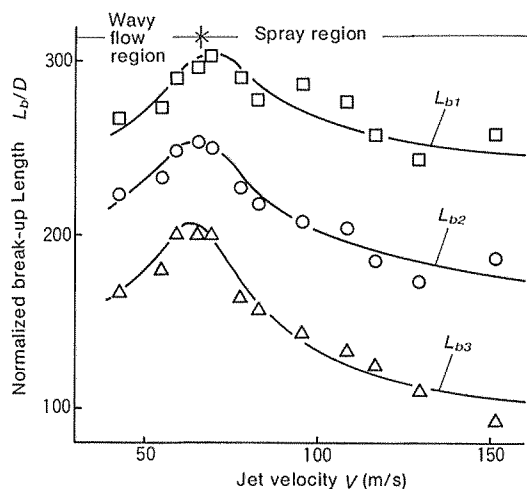


Fig. 11. Break-up length in tap water.

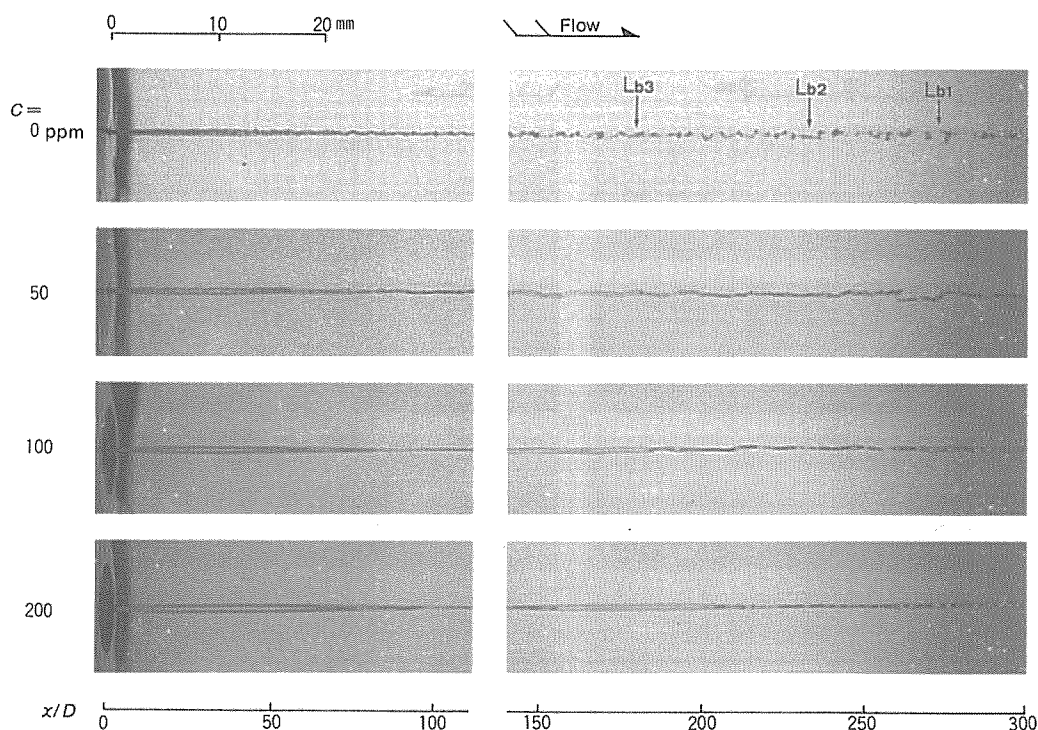


Fig. 12. Jet photographs at different polymer concentration on wavy flow region.  
 $P_i = 2.1$  MPa,  $P_a = 0.1$  MPa, Exposure time 1.1  $\mu$ s

ポリマ濃度に対して示した。これより、水の場合には波状流の特徴である液柱表面のら線状にくねった形、さらに噴流のところどころにくびれと液表面の波状的な凹凸が見られる。ポリマ濃度の増大とともに、噴出直後の噴流は次第に平滑流の様相を呈し、また、分裂点付近 ( $L_{b3} < x/D < L_{b1}$ ) では、波状的な凹凸はくずれ、噴流はねじれを伴いながら小さな変動をしている。200ppm では噴流はせん移流の様相を呈している。このように、ポリマ濃度の増大とともに、波状流は次第に平滑流に移行しているから、分裂長さは水の場合と比べてかなり長くなっていると考えられる。

ポリマ濃度の増大とともに、噴出直後の噴流にはバラス効果も見られる。この噴出直後の平滑流部分を連続光による反射式写真で観察すると、噴流中央部には透明な液流が、また、外周部にはキャビテーションによる白濁が見られて、噴流表面の乱れが認められる。

Fig. 13(a)および(b)には、噴霧流域における噴流の瞬間

写真を示す。(a)および(b)における  $V$  はそれぞれ約107m/s、約151m/sである。これらの写真から、ポリマを添加した噴霧流においては、噴流の巨視的構造（噴流主流部の挙動）は水の場合とほぼ同じであるから、分裂長さはあまり変わらないと推測される。ポリマ濃度の増大とともに微小液滴の発生が著しく少なくなり、無数の紐状および膜状の液膜が顕著に現れる。すなわち、ポリマは噴霧の形成と分散を抑制し、密着性を高めて、結びあった繊維状の噴霧流を作り出す。一般に、キャビテーションを伴うノズルでは、キャビテーションの発生に伴う激しいじょう乱による液体の微粒化が促進されるけれども、ポリマを添加すると、ポリマの抑制効果の方がより強く働いて、逆に微粒化が抑えられるのであろう。

また、水およびポリマ溶液の噴霧流には偏流も観察される。この理由はFig. 8に示すように、キャビテーションにより著しく空洞はく離れたはく離噴流の空洞表面では、厳密な意味での軸対称流は期待できないため、少々

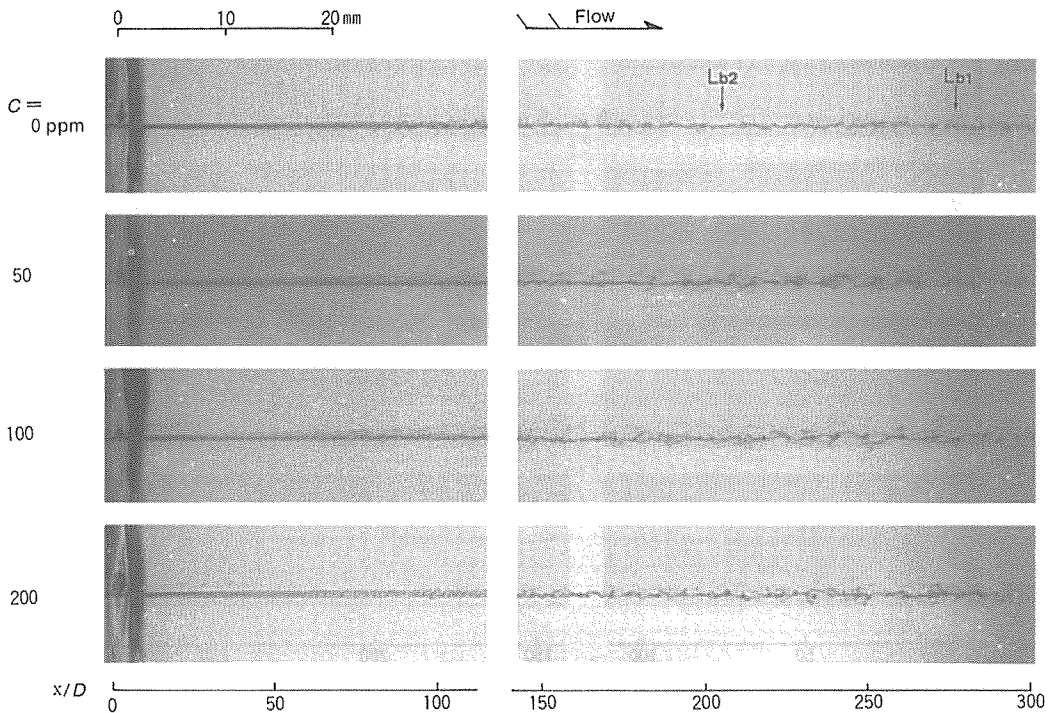


Fig. 13-(a). Jet photographs at different polymer concentration on spray region.  
 $V = 107 \text{ m/s}$ ,  $P_i = 9.9 \text{ MPa}$ ,  $P_a = 0.1 \text{ MPa}$ ,  
 Exposure time  $1.1 \mu\text{s}$



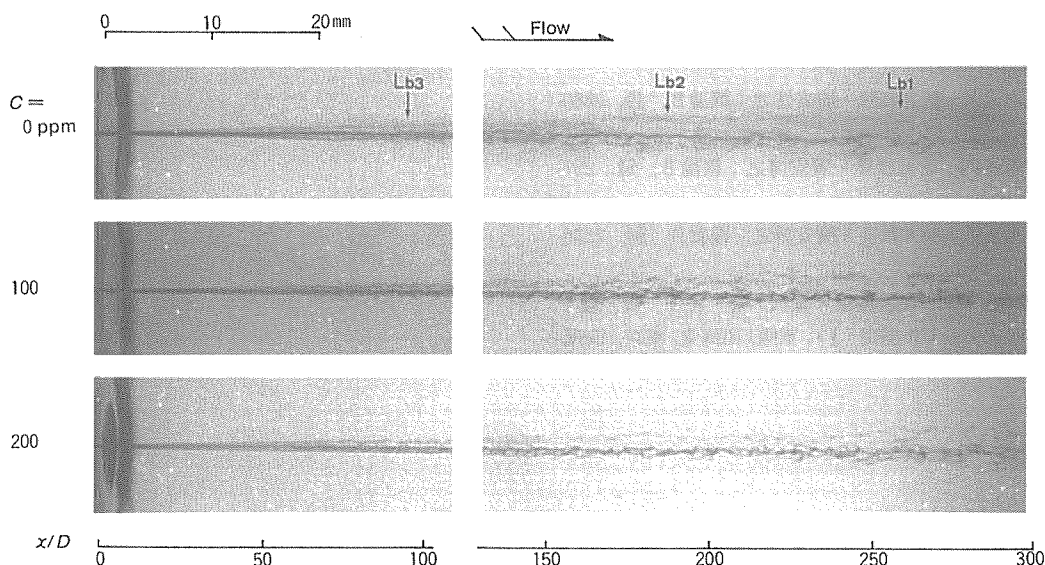


Fig. 13-(b). Jet photographs at different polymer concentration on spray region.  
 $V = 151 \text{ m/s}$ ,  $P_i = 19.7 \text{ MPa}$ ,  $P_a = 0.1 \text{ MPa}$ ,  
 Exposure time  $1.1 \mu\text{s}$

の偏流は考えられる。

ここで、参考のために、キャピテーションのない高速噴霧流の分裂長さと同噴流構造について述べる。Hoytら<sup>3)</sup>は、瞬間写真観察からこれらの事項を明らかにし、噴霧流の領域においては水およびポリマ溶液のいずれの噴流もほぼ同じ軸方向位置で分裂することを示した。また、小林らは、ポリマを添加したウォータージェット噴食の研究<sup>1)</sup>において、噴食量が極大を示す位置  $x$  (ここで  $x$  は、ノズルから試片までの距離) はポリマ濃度によって変化しないこと、噴流の巨視的構造はあまり変わらないことを明示している。これらの研究結果は、流れにキャピテーションを伴わない場合には、ポリマを添加しても分裂長さは変わらないことをかなり明瞭な形で示唆しているものと考えられる。

#### 4 結 論

キャピテーションを伴う噴流の様相とポリマ添加の影響を解明するために、鋭い“かど”を持つ細い絞りより噴出した気中高速噴流を取り上げ、噴流の様相、流量係数などについて検討した。その結果を要約すれば、次のようになる。

- (1) スーパーキャピテーションを伴うはく離噴流においては、ポリマを添加しても流量係数は変化しない。
- (2) はく離噴流に与えるポリマ添加の効果は、以下のようになる。
  - (i) 波状流の領域においては、ポリマ濃度の増大とともに、流れはなめらかな噴流界面になり、次第に平滑流に移行して安定化の傾向となる。
  - (ii) 噴霧流の領域においては、ポリマは噴霧の形成と分散を抑制し、密着性を高めて、結びあった繊維状の噴霧流を作り出すのが、巨視的な噴流構造には、それほど大きな影響を与えない。

#### 文 献

- 1) R. Kobayashi and T. Arai: *Proc. 9th Int. Symp. Jet Cutting Technol.*, 155-164 (1988-10).
- 2) 富田幸雄: レオロジー, 初版, コロナ社, 東京, 1975, p.408.
- 3) J. W. Hoyt and J. J. Taylor: *Trans. ASME, J. Fluid Eng.*, **101**, 304-308 (1979).
- 4) J. W. Hoyt: *Trans. ASME, J. Fluid Eng.*, **98**, 106-112 (1976).

- 5) 大場利三郎・浦西和夫：機論B, **45**, 72-79 (1979).
- 6) 大場利三郎・伊藤幸雄・浦西和夫：流体工学, **13**, 482-492 (1977).
- 7) 清水正則・新井雅隆・廣安博之：機論B, **49**, 2886-2891 (1983).
- 8) 清水正則・新井雅隆・廣安博之：機論B, **51**, 257-264 (1985).
- 9) 清水正則・新井雅隆・廣安博之：機論B, **54**, 2236-2242 (1988).
- 10) 大井上 博・佐次国三・棚沢 泰・吉田 毅・藤平右近：ディーゼル機関(I), 重版, 山海堂, 東京, 1966, P.86.