

鯨と採油量の一考察

1958~1959年の南氷洋における第2極洋丸船団の
捕獲頭数と採油量について*

片岡昭吉

Some Consideration on the Factors Affecting on the Antarctic
Whale Oil Production in 1958~59 by the Kyokuyō-maru No. 2.

By

Akiyoshi KATAOKA

The whale mother ship kyokuyō-maru No. 2 participated in the Antarctic whaling during the period of 1958~59 and got a good catch amounting to 928.03 BWU (Blue whale Unit). However, the whale oil yield per BWU was unexpectedly poorer than those of other fleets operating in its adjacent waters. The author, supervisor of this fleet, examined its reason on the basis of data obtained by his fleet and the results obtained are summarized as follows:

1. The blubber of whale containing much oil is the most important material for oil production.
2. As the blubber of whale caught by his fleet was thinner than those in others, the yield of oil was unexpectedly less than those of others.
3. The operation was done mainly during the early part of fishing period and in the easterly fishing ground, and his fleet caught slender whales.
4. Time expended from catch to flensing was longer than those in other fleets.
5. No distinct relation is observed between body length and yield of oil, but there is a remarkable correlation between yield of oil and volume or thickness of the blubber.
6. There was no significant difference in body length of caught whale between the catch of his fleet and those of others.
7. The proportion of oil lost in oiling process did not exceed 3.7 %, and therefore it seems that the amount of lost oil could not cause the poorness of oil yield of his fleet.

※ 水産講習所研究業績 第300号, 1960年2月23日 受理.
Contribution from the Shimonoseki College of Fisheries, No. 300.
Received Feb. 23, 1960.

緒 言

戦後再開された南氷洋捕鯨業も、1958～59年の出漁で13回を数えるに至り、我が国水産業界におけるその地位も益々重大となってきた。第2極洋丸船団は1956年パナマ国籍のオリンピック・チャレンジャー船団を極洋捕鯨株式会社が購入、同年より出漁したもので、今回で第3回目の出漁であったにもかかわらず、日本6船団中でも優秀な捕獲成績を挙げることができたが、製品の生産数量、特に、鯨油の生産（しるながす鯨換算1頭当りの生産数量、以下BWUと記す）は日本6船団中最低であった。

南氷洋捕鯨事業は国際捕鯨条約にもある通り、資源の保護とあわせて鯨体の完全利用を目標としているのであるから、捕獲頭数と採油量の関係は捕獲された鯨が大きいか小さいか、また捕獲適期に捕獲したか否か、更に捕獲した鯨が好条件で処理されたか否か等、種々の重要な問題を含んでいる。

今回同船団に乗船したので南氷洋捕鯨の漁期漁場等検討の参考とするため、同船団の鯨油生産量について種々考察を加えてみた結果、2,3の知見を得たので報告する。

なお、本報告の発表に当っては水産庁当局の了解を得た。使用した統計的数字は1959年3月23日の水産庁発表によった。

Table 1. Comparisons of catches and productions of whale oil respective fleets.

		Kyokuyō No.2	Tonan	Tonan No. 2	Nisshin	Nisshin No. 2	Kinjō
Catch whale (individual)	B	75 (1)	56	55	100 (1)	119 (1)	12
	F	1508 (4)	1255	1297 (2)	1542 (2)	1242	1021 (2)
	H	248	170	215	177	287	167
	S	59	205 (1)	282	235 (3)	217	96 (1)
	BWU	938.03(3.0)	785.66 (0.16)	836.5 (1)	980.96 (2.5)	890.96 (1)	605.46(1.16)
Whale oil (ton)		16270	13872	15585	19020	17507	11295
Oil per BWU (ton)		17.4	17.7	18.7	19.5	19.7	18.7

() …… lost whale, which are included into the number in respective columns.

Abbreviation B ……Blue whale

F ……Fin whale

H ……Humpback whale

S ……Sei whale

考 察

(1) 脂皮の厚さと採油量について

鯨は同じ体長に対しても個体により肥瘦があり、従ってその油の生産量に著しい変化がおこることは既に知られている通りで、この鯨の肥瘦を表わす指標として脂皮の厚さが使用されている。

脂皮の厚さは鯨の種類・漁期等によって変化が著しく、南氷洋においてもこの例にもれず変化が著しいことは既に報告されている。

今次主として東経漁場で操業した3船団の各鯨種別の脂皮の厚さとBWU1頭当りの採油量を示すと第2表の通りになり、おおむね第2極洋丸船団は他の2船団に比較して各鯨種とも脂皮が薄い。(測定部位は何れも体測背びれの下の1点で各船団とも共通である。)

Table 2. Relations between thickness of blubber and productions of whale oil per BWU by main fishing grounds.

Number of fishing grounds		3	4	5
		Kyokuyō No. 2	Tonan	Kinjō
Thickness of blubber (cm)	B	10.8	11.0	11.0
	F	7.3	7.5	8.5
	H	11.6	11.9	12.8
	S	6.3	6.5	6.6
Whale oil (ton)		17.4	17.7	18.7

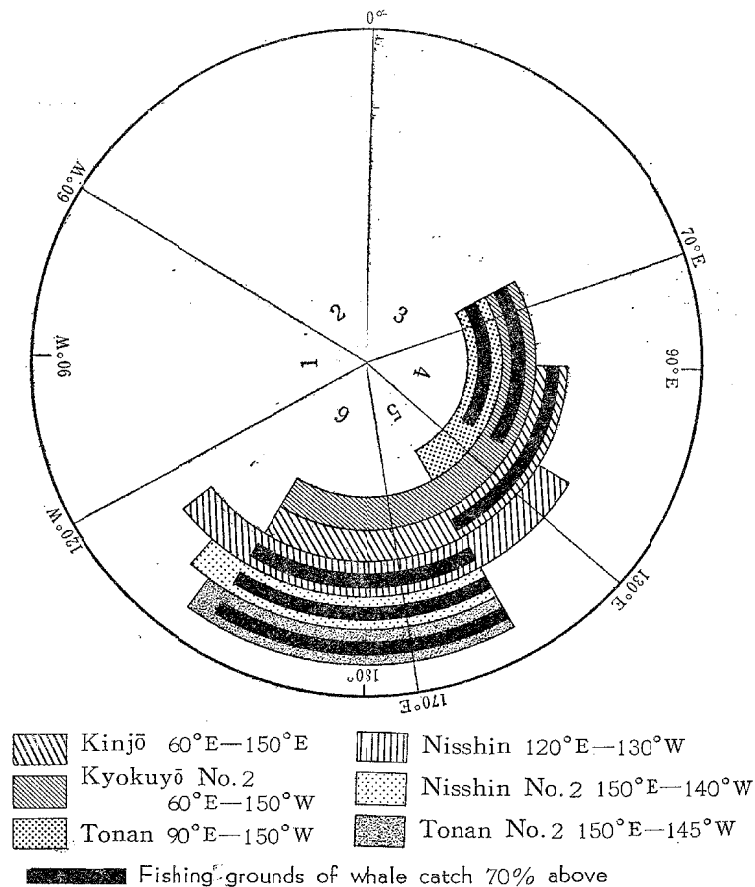


Fig. 1. Fishing grounds of Japanese 6 fleets engaged in the Antarctic Sea whaling.

これは本船団が瘦せた鯨を多く捕獲したことになるが、これは次項において述べる漁期と関係があり、他船団に比し初漁期に捕獲が多く、中期以降に捕獲が漸減したためであって、ひいては鯨油生産量の少なかった一原因になったものと思われる。

このほかに鯨体の肥瘦については一般に、西経漁場の鯨の方が東経漁場の鯨よりも肥満していると漁業者の間では信じられている。

(2) 体長と採油量について

採油量は捕獲した鯨体の大きさにも関係があり、普通一般には、大型の鯨体からは小型の鯨体より大量の

採油が出来るものである。然しながら、南氷洋において捕獲される鯨は国際捕鯨条約による資源保護上の体長制限があるので、同一種の鯨ではそれ程体長に著しい差異はない。今次1958~59年の各船団の捕獲した鯨について鯨種別平均体長と採油量を示すと第3表の通りである。何れも体長に著しい差異はなく、このう

Table 3. Average body length (in feet) of each species and whales caught by respective fleets.

	B	F	H	S	Oil per BWU (ton)
Kyokuyō No. 2	77.1	65.9	39.5	51.0	17.4
Tonan	77.0	65.9	38.9	51.1	17.7
Tonan No. 2	77.6	64.3	40.5	50.7	18.7
Nisshin	77.3	65.6	39.9	50.6	19.5
Nisshin No. 2	78.0	65.6	40.8	50.8	19.7
Kinjō	77.3	66.8	39.6	50.8	18.7

ちで各船団共最も捕獲の多かった、ながす鯨について平均体長とBWUあたりの採油量の相関を調べてみると相関係数は -0.17 となり、F検定の結果 0.05 の有意水準では有意とはみなせない。他の鯨種についても同様のことがいえるものと思われる。

この結果から南氷洋における捕獲鯨とその採油量の関係は、鯨体の肥瘦に大きく影響されるが、体長にはその関係が認められない。このことは大倉ほか⁷⁾も指摘しており、Alf. KLEM⁸⁾の研究結果からみても明らかで、肥満した鯨は体長のほぼ同様な瘦せた鯨の優に2倍近い油を含んでいる。

(3) 捕獲時期と採油量の関係について

南氷洋捕鯨の漁期はおおむね1月から3月までで、この時期が南氷洋の夏季に当る。この夏季の訪れと共に氷が溶けて、ここに餌料となる *Euphausia* が急にしかも豊富に発生するので、鯨はこれを求めて索餌洄游するものとされておる。従って初漁期の鯨は瘦せているが漁期の進むにつれ次第に栄養状態も良好となり、含油量も増加し、捕獲鯨からの採油量も増加する。この傾向から、捕獲は出来るだけ漁期の終りに近くによくすることが望ましく、国際捕鯨協定において捕獲開始の時期が以前よりも次第に遅れてきたのもこのためである。

このことについては大倉ほか⁷⁾も、2月上旬以降脂皮の含油量が著しく増加することを指摘発表している。1958~59年における操業船団中BWU当りの採油量の最も多かった第2日新丸船団と本船団の各週別の捕獲割合を示すと第2図の通りであり、本船団は第2日新丸船団の実績に比し、初漁期の捕獲が非常に多く、中期以降の捕獲が低下している。これも本船団が他船団に比し鯨油の生産量が少なかった原因として見逃せないものである。

なお、本船団の各週別の鯨油の歩留りは第3図の通りで、これを月別にみると、1月は16.0噸、2月

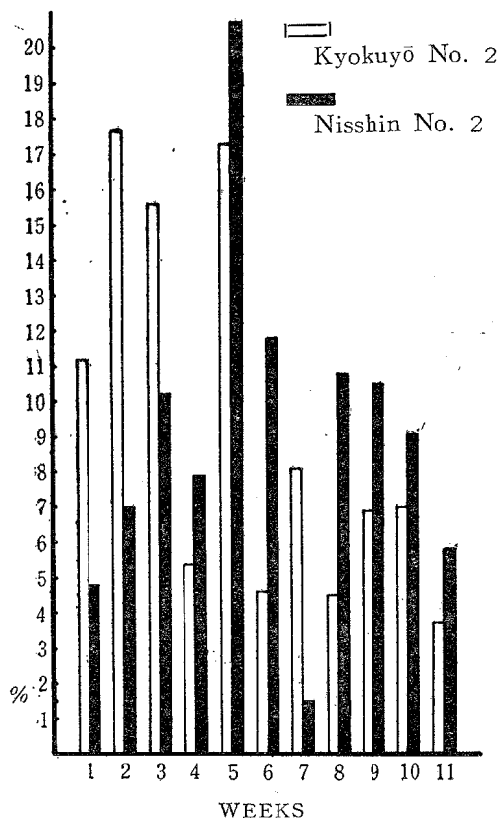


Fig. 2. Ratio of catch by each week.

18.2 噸, 3月20.2 噸である。

Table 4. Comparison of whale caught, thickness of blubber and average body length in the fishing season of 1957/58 and of 1958/59.

	Fishing season	Catch whale (individual)	Thickness of blubber (cm)	Average body length (feet)
B	1957/58	120	11.6	77.1
	1958/59	75	10.8	77.1
F	1957/58	1322	7.5	64.6
	1958/59	1508	7.3	65.9
H	1957/58	23	11.9	41.0
	1958/59	248	11.6	39.5
S	1957/58	208	6.3	50.9
	1958/59	59	6.3	51.0



Fig. 3. Yield of each week.

(4) 外国船団の採油量と本船団との比較

日本船団の捕獲した鯨のBWU 1 頭当りの採油量は外国船団のそれに比べて著しく低い。これは鯨の脂皮の厚さや、鯨体の大きさにも若干の差違はあるが、処理方法が異なっていることにも起因するもので、日本船団は赤肉、うね及び皮の一部を冷凍や塩蔵するが、外国船団はすべて採油原料にする結果である。従って本船団が採油以外に処理したこれ等の部分から、同様に採油すると仮定すれば、次の通りの採油量の上昇を

見込むことが出来る。

	生産量 (噸)	採油率	換算採油量 (噸)
赤肉類	16973.5	5~7 %	848.7~1188.1
畝	1454.7	30 %	436.4
皮	160.6	70 %	112.4
計			1397.5~1736.9
BWU 1 頭当り採油量			1.5~1.9

備考 1. 採油率は本母船における従来の実験データによる。

2. うねすは $\frac{1}{2}$ をうねとした。

3. 赤肉類は赤肉・すのこその他を含む。

したがって本船団が、これらすべての原料から採油したとすれば、BWU 1 頭当り 18.9~19.3 噸となり、本船団購入以前の実績と比較して、大差はないようである。

以下本船団がパナマ国籍で 1950~1951 年以降オリンピック・チャレンジャー船団として従漁した当時の捕獲頭数・鯨油生産量及び BWU 1 頭当りの生産量は第 5 表の通りである。

Table 5. Comparison of total catches, whale oil and average production of oil per BWU of this fleet during the period of under Panamanian and of Japanese.

Fleets	Fishing season	Catch (BWU)	Whale oil (ton)	Average production of oil per BWU (ton)
Olympic Charenger	1950/51	999.6	20517	20.52
	1951/52	899.0	15991	17.78
	1952/53	1277.2	26342	20.62
	1953/54	1345.5	24767	18.40
	1955/56	1242.7	24820	19.97
Kyokuyō No. 2.	1956/57	669.9	11887	18.6
	1957/58	824.86	14650	17.8
	1958/59	938.03	16270	17.4

(5) 製油工程における未回収鯨油について

本年度操業中の製油工程における未回収鯨油は第 2 図の通りである。

これを本船団がパナマ国籍のオリンピック・チャレンジャー船団時代の実績と比較すると次の通りであり、オリンピック・チャレンジャー船団当時の実績よりも遙かに未回収鯨油の量は少くなっている。

	オリンピック・チャレンジャー		第 2 極洋丸
	1952~53	1954~55	1958~59
捕獲頭数 (BWU)	1277.2	1345.2	938.03
鯨油生産高 (噸)	26,342	24,767	16,270
BWU 1 頭当り鯨油生産高 (噸)	20.6	18.4	17.4

総油量を 100 %とした場合の比率

一次採油率 (%)	78.7	74.8	789.5
回収採油率 (%)	11.75	16.22	6.8
未回収油	9.55	8.91	3.7

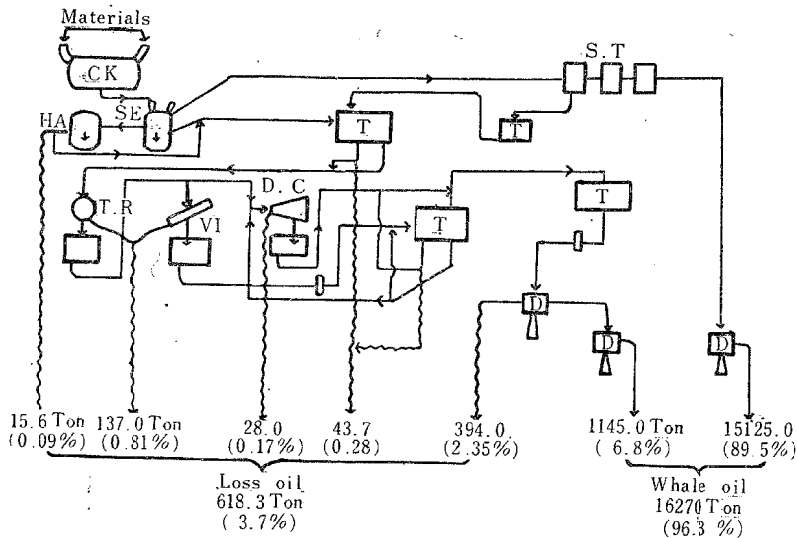


Fig. 4. The representation of processes of oil extraction and ratio of loss oil at each part.

Abbreviation

C KCooker	H AHatoman receiver	S ESeparator
T RTrommel	V IVibration	D CDecanter
S TSettling tank	TTank	DDelaval
		MaterialsBluber and bone		

未回収油の内訳

Tro, Vib, DC, Sludge	3.25 %	3.596 %	0.98 %
Har, Receiver } GR	より Over board の分	0.9	0.184
G VK 廃液	5.4	5.13	2.35

要 約

採油量に関係のある脂皮の厚さ、体長、漁期、処理工程中における未回収油の量等について考察したが、その結果を要約すると、本船団の BWU 1 頭当りの鯨油生産量の少なかった原因と思われるものが 2, 3 あり、その他については他の船団との相違は余り認められなかった。

(1) 採油の主原料が脂皮である関係上、脂皮の厚さ（脂皮の含油量）も採油量に大きな影響をあたえている。本船団の捕獲した鯨の脂皮が薄かったことは採油量の少なかった一原因であろう。

(2) 上述の脂皮の厚さが薄かったということは、瘦せた鯨の捕獲が多かったということであり、これは漁期に深い関係がある。一般に南氷洋では漁期の進むにつれて次第に鯨も肥満してくるものである。本船団は初漁期の捕獲が多く、中期以降の肥満した鯨の捕獲が少なかったのでこの結果になったものと思われる。

(3) BWU 1 頭当りの採油量と体長の関係は各船団の捕獲した鯨に体長の著しい差違は認められず、相関関係も認められなかった。

(4) 採油量に深い関係のある処理工程中の未回収油については、他船団の報告が不明であったため比較は出来なかったが、本船団がパナマ国籍でオリンピック・チャレンジャー船団として出漁していた時代の記録と比較した結果、未回収油はチャレンジャー船団当時より約 50 % 以上の減少を認めた。

終りに臨み、乗船中種々御指導を賜わった水産庁尾崎勝成氏、及び本稿を草する当り御指導御校閲を賜わった本所酒井森三郎、鶴田三郎の各先生に対し深甚の謝意を表する。

引 用 交 献

- 1) 前田敬治郎：1952. 捕鯨. いさな書房.
- 2) 日本捕鯨協会：1955. 南氷洋鯨族の生物学的調査報告, 1954～55年.
- 3) —————：1956. —————, 1955～56年.
- 4) —————：1957. —————, 1956～57年.
- 5) —————：1958. —————, 1957～58年.
- 6) —————：国際捕鯨統計, 37～40巻.
- 7) 大倉 俊一：1957. 鯨油の品質の研究, 25報・27報. 日本水産株式会社研究所報告, 第8号.
- 8) 大村 秀雄：1942. 鯨, その科学と捕鯨の実際, 水産社.