

工場廃水に関する研究

第5報 金属工場酸洗廃水の水棲動物に及ぼす影響に就いて*

赤築敬一郎・早山万彦

Studies on the Foul-water Drained from Factories.

5. On the Effects of the Acid-pickling Liquor Drained from
the Metal Plants on Aquatic Animals.

By

Keiichiro SYAZUKI and Kazuhiko HAYAMA

The lethal and abhorrent concentrations of the waste liquor and chemicals having influence upon the aquatic animals—Japanese killifish, young goby, shrimp, etc.—were examined in this experiment using apparatus of running water type. The liquor used in this experiment was the acid-pickling waste liquor, which had been drained from the metal plant at Kudamatsu Factory, Tōyōkōhan Co., and the chemicals used were sulfuric acid and ferrous sulfate which were found as the main harmful elements in the waste liquor.

Moreover, breeding young gobies and carps in the waste liquor diluted below the abhorrent concentration, effects of the waste liquor on the feeding, growth and mortality were observed. The following results were obtained:

1) The lethal and abhorrent concentrations of Fe^{++} in ferrous sulfate were 7—8mg/L and 4—5mg/L respectively. And those of sulfuric acid were about 1×10^{-3} N and 1×10^{-4} N respectively.

2) Successive dilutions of the waste liquor below the lethal and abhorrent concentrations, were 6,000—10,000 and 15,000—20,000 respectively.

3) In view of the fact that Fe^{++} concentrations of them were 6—10 mg/L and 3—4 mg/L respectively in diluting the waste liquor below the lethal and abhorrent concentration the harm in the waste liquor was mainly due to ferrous sulfate contained in the liquor.

4) Aquatic animals seem to get the infection and its feeding, growth, and mortality affected, even if they are bred in the waste liquor diluted lower than the abhorrent concentration for a long period.

結 言

金属工場の酸洗廃水は多量の硫酸及び硫酸第一鉄を含有し、未処理のまま排棄すれば水質に

* 水産講習所研究業績 第127号。
昭和29年4月、日本水産学会年会（於東京）にて発表。

著しい影響を与える事を著者の一人赤築が第2報¹⁾で報告した。従来よりその主要有害成分である硫酸及び硫酸第一鉄の水棲動物に及ぼす影響については、BELDING²⁾、大島³⁾、大谷⁴⁾氏等の研究がある。しかし従来の致死限界量は止水式で行われた実験結果で、硫酸第一鉄の如き変化し易いものでは正確な値と認め難い。著者等は金属工場酸洗廃水並びにその主要有害成分の致死及び嫌忌限界濃度を検討すると共に、その嫌忌限界濃度以下に希釈した廃水中で魚類を飼育し、その摂餌状況、生長及び斃死に対する影響を観察したので、その結果を報告する。

実験材料及び方法

致死限界量の実験には富山・井上両氏の考案した流水式装置⁵⁾に準じて第1図に示す如き

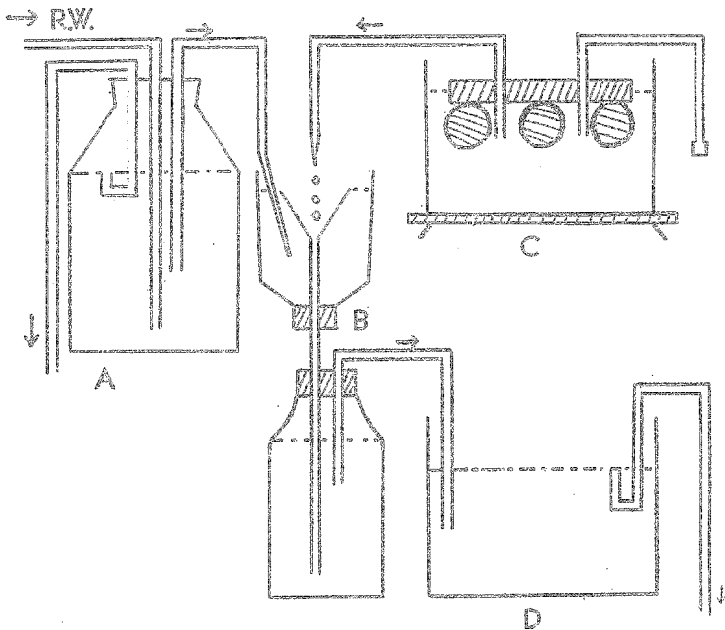


Fig. 1. Apparatus of the running water-type.

- R.W. : Running water,
- A : Reservoir,
- B : Mixing apparatus,
- C : Chemical vessel,
- D : Breeding vessel.

ものを使用し、10立容硝子水槽にハゼ（体長3～5cmのウキゴリ属の一種）、メダカ及びエビを5～6尾ずつ放養した。致死時間は供試水棲動物が、水面又は底層に横臥し、呼吸作用を停止し、衝激を与えても反射作用を示さなくなつた時までとし、致死限界濃度は30時間以上生存した場合の供試薬品の濃度或は廃水の希釈倍数を以つて示した。

嫌忌実験には大谷氏の用いた装置に準じて第2図の如きものを使用し、ハゼ及び稚鯉（本長3～5cm）につき実験し、嫌忌限界濃度は供試魚が汚水区及び清水区に等しく往来する時の供試薬品の濃度或は廃水の希釈倍数を以つて示した。

飼育実験には、前記の流水式装置を用いて、嫌忌限界濃度以下に希釈した金属工場酸洗廃水（ Fe^{++} 0.0 mg/L, 1.0 mg/L, 2.0 mg/L, 3.0 mg/L の四区）中で、ハゼは7日間、稚鯉は10日間飼育し、斃死、生長及び摂餌状況を観察した。飼育槽には5立水甕を使用し、餌料としてはハゼには蛹粉と小麦粉（1：2）を毎日体重の $\frac{3}{100}$ 、稚鯉に

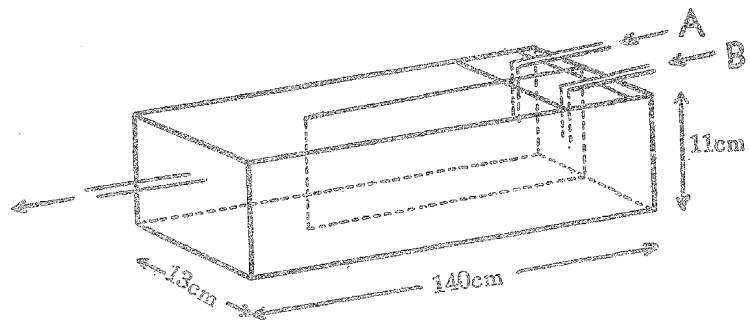


Fig. 2. Apparatus for determining abhorrent concentration.

- A : Unpolluting water,
- B : Polluting water.

は生牛肝臓を充分量（初体重の $\frac{20}{100} \sim \frac{30}{100}$ ）投与した。流量は毎分約200ccとし、残餌は毎日サイフォンを用いて取除いた。

硫酸の濃度は中和滴定法により、全鉄はロダム鉄法（比色法）、 Fe^{++} は過マンガン酸カリ滴定法、pHは比色法により定量した。供試廃水（ Fe^{++} ; 60.7g/L, H_2SO_4 ; 0.744N/L）には東洋鋼板株式会社下松工場の酸洗廃液を使用した。

実験結果及び考察

1. 硫酸の致死及び嫌忌限界量

硫酸濃度と致死時間との関係は第1表に示す通りである。従来より致死限界濃度は、0.001

Table 1. Relation between concentration of sulfuric acid and time required to cause death of aquatic animals.

Concentration of H_2SO_4 ($1 \times 10^{-3}N/L$)	Aquatic animals		
	Japanese killifish	Young goby	Shrimp
6.0	25-30 m	20-25 m	—
2.5	40-50 m	50-60 m	1-1.5h
1.7	7-8 h	9-10 h	6-13 h
1.3	<30 h	20-25 h	15-25 h
0.55	>30 h	>30 h	>30 h
0.27	>30 h	>30 h	>30 h

Remark : m and h denote minute and hour respectively.

N/L 内外と報告されているが、本実験に於ても $1.3 \times 10^{-3}N/L$ では、稚ハゼ、エビは20~25時間で斃死し、メダカは抵抗力の強い個体は30時間以上生存するものがあつた。 $5.5 \times 10^{-4}N/L$ になるとすべてが30時間以上生存した結果より見て、致死限界濃度は従来の結果と一致し、 $1 \times 10^{-3}N/L$ 程度と思われる。

嫌忌実験は $1.17 \times 10^{-3}N/L \sim 5.42 \times 10^{-5}N/L$ の濃度範囲で行つた。 $3.66 \times 10^{-4}N/L$ までは敏感に嫌忌の傾向が認められ、全く硫酸区（汚水区）に游泳しないが、 $2.30 \times 10^{-4}N/L$ では多少硫酸区にも游泳する様になる。しかし暫くすると、清水区に引返し、嫌忌の状態が大部鈍くなる。 $1.37 \times 10^{-4}N/L$ になると殆んど嫌忌を示さず両区にほぼ等しく往来し、それ以下の濃度では全く嫌忌の状態を示さなくなる。従つて $1 \times 10^{-4}N/L$ 程度が嫌忌限界濃度と思われる。此は大谷氏等の報告による鰻の嫌忌限界濃度 $7.5 \times 10^{-5} \sim 4.0 \times 10^{-5}N/L$ 、鯉の $1.25 \times 10^{-4} \sim 0.60 \times 10^{-4}N/L$ とほぼ一致する。

II. Fe^{++} の致死及び嫌忌量

第一鉄イオンの濃度と致死時間との関係は第2表に示す通りである。BELODING氏は Brook

Table 2. Relation between concentration of Fe^{++} in ferrous sulphate and time in hour required for mortality of aquatic animals.

Fe^{++} (mg/L)	Aquatic animals		
	Japanese killifish	Young goby	Shrimp
60	2-4	2-4	5-8
30	5-66	5-7	10-15
15	15-25	17-20	20-25
10	<30	20-30	<30
6	>30	>30	>30
4	>30	>30	>30

trout では、26.6mg/Lで24時間、高安⁶⁾氏は鱒の致死限界量を約 0.001 Mol. (Fe^{++} ; 55.85 mg/L); 大島氏は仔鰻では0.001 Mol. では6~8時間で斃死すると報告しているが、本実験では0.001 Mol. では2~5時間で斃死し、 Fe^{++} 10mg/Lになると抵抗力の強い個体のほかは、30時間以内で斃死し、6mg/Lになつて全部が30時間以上生存する様になる。

従つて致死限界濃度は7~8mg/L程度と思われる。従来の結果に比べて著しく致死限界濃度が低い。供試動物によつて多少の相違はあるとしても、斯様な大きな差を生じた理由は、従来の方法が止水式で行われた為に放置中に FeSO_4 が酸化され、難溶性の $\text{Fe}(\text{OH})_3$ に変化して沈澱するからと考えられる。

嫌忌実験は2~15mg/L の Fe^{++} 濃度範囲で行つたが、 Fe^{++} 8mg/L までは敏感に嫌忌の状態が現われ、5~6mg/L までは試験区 (FeSO_4 の Sol.) にも游泳し、暫らく止まるものもあり嫌忌状態が鈍くなる。4mg/L 以下になると全く嫌忌の状態が認められなくなる。従つて嫌忌限界濃度は4mg/L程度と思われ、高安氏が鱒に対して行つた結果3~4mg/Lと一致する。

III. 金属工場酸洗廃水に対する致死及び嫌忌量

金属工場酸洗廃水の稀釈倍数と致死時間との関係は第3表に示す通りである。

Table 3. Relation between diluting multiple of the acid-pickling waste liquor drained from the metal plants and time in hour required until death of aquatic animals.

Diluting multiple	Fe^{++} (mg/L)	H_2SO_4 ($1 \times 10^{-3}\text{N/L}$)	Aquatic animals.		
			Japanese killifish	Young goby	Shrimp
1,000	60	7.44	2-3	2-3	2-5
2,000	30	3.72	3-5	4-5	—
3,000	20	2.45	5-7	7-9	9-10
6,000	10	1.23	<30	15-20	<30
10,000	6	0.74	>30	>30	>30
20,000	3	0.37	>30	>30	>30

致死限界量は6,000~10,000倍でその稀釈廃水の Fe^{++} 及び H_2SO_4 の濃度はそれぞれ10~6mg/L 及び $1.23 \times 10^{-4}\text{N/L}$ ~ $7.44 \times 10^{-5}\text{N/L}$ で、 H_2SO_4 濃度は H_2SO_4 のみの致死限界量以下であるから、この種廃水の毒性は主に Fe^{++} に起因するものと思われる。本廃水と硫酸第一鉄溶液の同 Fe^{++} 濃度の致死時間を比較すると、前者が若干短いのは本廃水中に FeSO_4 以外に H_2SO_4 及び種々の夾雑物が含まれていて此等の影響も加わつた為と思われる。此種廃水の成分濃度は一定したものでないから Fe^{++} が7~8mg/Lを示す稀釈度を以て致死限界量とすべきである。

嫌忌実験は2,000~40,000倍の稀釈度で行つたが、致死限界量の7,000倍までは敏感に嫌忌が現われ、それ以上の稀釈倍数では次第に鈍感となり、16,000倍では殆んど嫌忌を示さず、20,000倍では全く嫌忌しなくなる。従つて嫌忌限界量は15,000~20,000倍程度と思われる。此の限界に於ける Fe^{++} 及び H_2SO_4 の濃度はそれぞれ3~4mg/L 及び 4.98×10^{-5} ~ $3.72 \times 10^{-5}\text{N/L}$ で硫酸第一鉄のみの限界量よりも若干低いが、致死限界量の場合と同様に Fe^{++} 以外の H_2SO_4 及びその他の夾雑物が影響する為であろう。

IV. 長期間に於ける Fe^{++} の影響

実験結果は第4及び第5表に示す通りである。

(1) ハゼ

Table 4. Experimental results of breeding of the young gobies in the waste liquor diluted lower than the abhorrent concentration.
Period of experiments is a week.

No. of experiment	Fe ⁺⁺ in waste liquor (mg/L)	Initial number of fish	Number of dying fish	Water temp. (°C)
I	2.5-2.8	23	11	14-16
	2.0-2.3	〃	7	〃
	1.0-1.2	〃	5	〃
	0.0	〃	3	〃
II	1.6-1.9	24	13	10-12
	0.9-1.1	〃	4	〃
	0.0	〃	2	〃
III	1.7-1.9	22	10	10-12
	0.8-1.0	〃	0	〃
	0.0	〃	0	〃

Table 5. Experimental results of breeding of the young carps in the waste liquor diluted lower than the abhorrent concentration.
Period of experiments is 10 days.

No. of experiment	Fe ⁺⁺ in waste liquor (mg/L)	Initial number of fish	Initial body weight of fish (g)	Number of dying fish	Average of body weight of fish (g)	Average of increase of body weight (g)	Growth rate (%)
I	0.0	10	3.26	1	0.780	0.454	239
II	0.85-1.05	〃	2.45	0	0.585	0.340	238
III	1.90-2.08	〃	2.58	1	0.578	0.320	224
IV	2.88-3.02	〃	3.41	0	0.667	0.326	195

摂餌状況はFe⁺⁺0.0mg/L区が最良で殆んど残餌を認めなかつたが、1.8 mg/L区では殆んど摂餌しなかつた。生長は斃死魚が多かつた為に明らかではないが、斃死魚のなかつた第III回目の1.0 mg/L及び0.0 mg/L両区に於いても体重の増加は認められず却つて0.5~0.3 gの減少を示した。生長を示さなかつたのは水温の低かつた事、投餌量の少なかつた事等によるものとも思われる。斃死率は三回の飼育実験を通じて何れもFe⁺⁺濃度が高い程多く、又大部分が飼育後5~7日の後半に於いて見られる事よりFe⁺⁺は微量でも長期間に亘れば、次第に害があらわれて来るものと思われる。

(2) 稚鯉

摂餌状況は大差なく、又殆んど斃死しなかつた。体重の増加はI区(Fe⁺⁺0.0 mg/L)が最大で、その他の区では大差がない。生長率はFe⁺⁺の濃度の増加と共に低下の傾向が見られ、特にIV区ではやや顕著に現われている。この結果から見ると、10日間では嫌忌限界量以下のFe⁺⁺濃度まで稀釈した廃水は、稚鯉の生育に余り悪影響を及ぼさない様である。しかしながら、更に長期間の飼育を行い、その影響の有無を確かめる必要がある。

摘 要

1. 金属工場酸洗廃水並びにその主要有害成分たる硫酸及び硫酸第一鉄の水棲動物に対する致死及び嫌忌限界濃度を検討し、且つ嫌忌限界濃度以下に稀釈した廃水中で魚類を飼育しその摂餌状況、生長及び斃死に与える影響を調べた。

2. 致死及び嫌忌限界濃度は硫酸第一鉄ではそれぞれ Fe^{++} として 7~8 mg/L 及び 4~5 mg/L であり, 硫酸ではそれぞれ約 $1 \times 10^{-3}\text{N/L}$ 及び $1 \times 10^{-4}\text{N/L}$ であつた。

3. 供試廃水 ($\text{Fe}^{++} 60.7\text{g/L}$, $\text{H}_2\text{SO}_4 0.744\text{N/L}$) の致死及び嫌忌限界稀釈倍数は 6,000~10,000倍及び15,000~20,000倍である。

4. 供試廃水の致死及び嫌忌限界稀釈倍数に於ける Fe^{++} 濃度はそれぞれ 6~10 mg/L 及び 3~4 mg/L である点より見て, その毒性は主として硫酸第一鉄に起因する。

5. 嫌忌限界量以下の濃度でも, 長期間には魚類の摂餌, 生長及び斃死に悪影響を与えるものと思われる。

終りに臨んで廃水の御送付並びに研究費の御援助を賜つた東洋銅板株式会社並びに本実験に終始協力された徳本裕之助氏に対し深甚なる謝意を表する。

文 献

- 1) 赤築敬一郎: 1953. 金属工場廃水の有害成分と水質汚濁に就いて, 工場廃水に関する研究, 第2報. 農林省水産講習所研究報告, 3 (2), 75—79.
- 2) D.L. BELDING: 1927. Toxicity experiments with fish in reference to trade waste pollution, Transactions of the American Fisheries Society, 57.
- 3) 大島信夫: 1931. 仔鰻に対する塩類電解質の致死濃度並びに被害現象に就て, 水産試験場報告 2, 139—193.
- 4) 大谷武夫・薄井与兵衛・木俣正夫・石川龜好: 1939. 水中に溶存する化学物質の魚介類に及ぼす影響 (第1報), 日水誌, 7 (5), 281—287.
- 5) 富山哲夫・井上明: 1949. 水族に対する汚濁物質の影響をみる試験装置について, 日水誌, 15 (9), 487—490.
- 6) 末広恭雄: 1951. 魚類学. 岩波書店, 東京, 226—234.